



ESTADO DO MARANHÃO  
PODER EXECUTIVO  
PREFEITURA MUNICIPAL DE FEIRA NOVA DO MARANHÃO



EDITAL DE LICITAÇÃO - SISTEMA DE REGISTRO DE PREÇOS	
PREFEITURA MUNICIPAL DE FEIRA NOVA DO MARANHÃO – MA	
PROCESSO ADMINISTRATIVO Nº 007/2023	
MODALIDADE	PREGÃO ELETRÔNICO Nº 004/2023 - SRP.
BASE LEGAL	Lei nº 10.520/2002, Lei Complementar nº 123/2006, Decreto Federal nº 10.024/2019, Decretos Municipais nº 004/2021, Lei Complementar n.º 123/2006 alterada pela Lei Complementar nº 147/2014, aplicando-se subsidiariamente no que couber a Lei 8.666/1993 e suas alterações e demais legislações correlatas.
OBJETO	Registro de Preço para futura e eventual contratação de empresa especializada para execução de serviços de recuperação de pontes, com fornecimento de peças, equipamentos, materiais e mão de obra, na forma estabelecida em planilhas de serviços e insumos diversos descritos no Sistema Nacional de Pesquisa de Custos e Índices da Construção Cível – SINAPI, no Município de Feira Nova do Maranhão - MA, conforme Termo de Referência.
TIPO DA LICITAÇÃO	Menor Preço Global
REGIME DE EXECUÇÃO	Empreitada Por Item
LOCAL DA SESSÃO PÚBLICA	<a href="https://www.comprasfeiranovama.com.br/">https:// www.comprasfeiranovama.com.br/</a>
DATA E HORÁRIO DE ABERTURA DAS PROPOSTAS – SESSÃO PÚBLICA:	15 de março de 2023. 14hr30min (Horário de Brasília)
MODO DE DISPUTA	Aberto
VALOR ESTIMADO	R\$ 879.248,45 (oitocentos e setenta e nove mil, duzentos e quarenta e oito reais e quarenta e cinco centavos)
<b>INFORMAÇÕES COMPLEMENTARES</b> O Edital está disponibilizado, na íntegra, no endereço eletrônico: <a href="https://www.comprasfeiranovama.com.br/">https://www.comprasfeiranovama.com.br/</a> , <a href="http://www.feiranovadomaranhao.ma.gov.br">www.feiranovadomaranhao.ma.gov.br</a> , e também poderão ser lidos e/ou obtidos na sala da Comissão Permanente de Licitações, situada na Praça Central, s/n, Centro, Feira Nova do Maranhão/MA, de segunda à sexta-feira, das 08:00 às 14:00 horas. <b>ATENÇÃO.</b> Recomendamos a atenta leitura do instrumento convocatório e seus anexos, a fim de evitar a prática das condutas previstas no art. 7º da Lei nº 10.520/2002, que poderá acarretar na aplicação das penalidades previstas no referido artigo, sem prejuízo das multas previstas em edital e no contrato e das demais cominações legais.	



ESTADO DO MARANHÃO  
PODER EXECUTIVO  
PREFEITURA MUNICIPAL DE FEIRA NOVA DO MARANHÃO



EDITAL PREGÃO ELETRÔNICO Nº 004/2023 - SRP - SRP  
PROCESSO ADMINISTRATIVO Nº 007/2023

O Município de Feira Nova do Maranhão - MA, por intermédio da Comissão Permanente de Licitações, no uso de suas atribuições legais, torna público, para o conhecimento dos interessados, que fará realizar licitação na modalidade de PREGÃO ELETRÔNICO, do tipo MENOR PREÇO GLOBAL, para o **Registro de Preço para futura e eventual contratação de empresa especializada para execução de serviços de recuperação de pontes, com fornecimento de peças, equipamentos, materiais e mão de obra, na forma estabelecida em planilhas de serviços e insumos diversos descritos no Sistema Nacional de Pesquisa de Custos e Índices da Construção Cível – SINAPI, no Município de Feira Nova do Maranhão - MA, conforme Termo de Referência.** O presente certame será regido pela Lei n.º 10.520/2002, dos Decretos Municipais nº 004/2021, da Lei Complementar n.º 123/2006 alterada pela Lei Complementar nº 147/2014, e, subsidiariamente, da Lei n.º 8.666/1993 e de outras normas aplicáveis ao objeto deste certame, observadas as condições estabelecidas neste Ato Convocatório e seus Anexos.

O Pregão Eletrônico será realizado em sessão pública, por meio de sistema eletrônico que promove a comunicação pela INTERNET, mediante condições de segurança, utilizando-se, para tanto, os recursos da criptografia e autenticação em todas as suas fases.

Os trabalhos serão conduzidos por servidor designado, denominado Pregoeiro, mediante a inserção e monitoramento de dados gerados ou transferidos diretamente para a página eletrônica <https://www.comprasfeiranovama.com.br/>. O servidor terá, dentre outras, as seguintes atribuições: coordenar o processo licitatório; receber, examinar e decidir as impugnações e consultas ao edital, apoiado pela sua equipe responsável pela sua elaboração; conduzir a sessão pública na internet; verificar a conformidade da proposta com os requisitos estabelecidos neste edital; dirigir a etapa de lances; verificar e julgar as condições de habilitação; receber, examinar e decidir os recursos, encaminhando à autoridade competente quando mantiver sua decisão; indicar o vencedor do certame; conduzir os trabalhos da equipe de apoio; e encaminhar o processo devidamente instruído a autoridade responsável pela adjudicação e propor a homologação.

O Edital estará disponível gratuitamente na página [www.feiranovadomaranhao.ma.gov.br](http://www.feiranovadomaranhao.ma.gov.br) e no endereço eletrônico <https://www.comprasfeiranovama.com.br/>.

<b>ÓRGÃOS INTERESSADOS:</b>	PREFEITURA MUNICIPAL DE FEIRA NOVA DO MARANHÃO - MA
<b>DATA E HORA DE INICIO DAS PROPOSTAS:</b>	14:30 HR DO DIA 03/03/2023 (HORÁRIO DE BRASÍLIA).
<b>DATA E HORA LIMITE PARA IMPUGNAÇÃO:</b>	23:59 HR DO DIA 10/03/2023 (HORÁRIO DE BRASÍLIA).
<b>DATA E HORA FINAL DAS PROPOSTAS:</b>	14:30 HR DO DIA 15/03/2023 (HORÁRIO DE BRASÍLIA).
<b>DATA DE ABERTURA DAS PROPOSTAS – SESSÃO PÚBLICA:</b>	14:31 HR DO DIA 15/03/2023 (HORÁRIO DE BRASÍLIA).



ESTADO DO MARANHÃO  
PODER EXECUTIVO  
PREFEITURA MUNICIPAL DE FEIRA NOVA DO MARANHÃO



LOCAL:	<a href="https://www.comprasfeiranovama.com.br/">https:// www.comprasfeiranovama.com.br/</a>
MODO DE DISPUTA	ABERTO

### 1. DO OBJETO.

1.1 Registro de Preço para futura e eventual contratação de empresa especializada para execução de serviços de recuperação de pontes, com fornecimento de peças, equipamentos, materiais e mão de obra, na forma estabelecida em planilhas de serviços e insumos diversos descritos no Sistema Nacional de Pesquisa de Custos e Índices da Construção Cível – SINAPI, no Município de Feira Nova do Maranhão - MA, conforme Termo de Referência.

1.1.1. As especificações, quantidades e exigências, bem como, as condições gerais de execução dos serviços e suas justificativas, além das disposições e descrições técnicas dos itens, encontram-se contidas no Termo de Referência, anexo I, deste edital.

1.2. Por possuir obrigações de fazer e necessidades permanentes, o presente objeto qualifica-se como serviço de natureza contínua, razão pela qual poderá ter sua duração prorrogada por iguais e sucessivos períodos, limitada a 60 (sessenta) meses, nos termos do art. 57, II, da Lei. 8.666/93.

1.3. O critério de julgamento adotado será o menor preço Global, observadas as exigências contidas neste Edital e seus Anexos quanto às especificações do objeto.

1.4. A quantidade indicada no Projeto Básico (Anexo III), é apenas estimativa de consumo e será solicitada de acordo com as necessidades do Órgão solicitante, podendo ser utilizada no todo ou em parte.

### 2. DO REGISTRO DE PREÇOS.

2.1. As regras referentes aos órgãos gerenciador e participantes, bem como a eventuais adesões são as que constam da minuta de Ata de Registro de Preços.

2.2 Conforme Decreto Federal n.º 7.892/2013, Capítulo V, art. 7.º § 2.º, para registros de preços não se faz necessário de início a indicação de Dotação Orçamentária, que somente será exigida para formalização do Contrato ou outro instrumento hábil.

### 3. DA IMPUGNAÇÃO AO EDITAL E DOS PEDIDOS DE ESCLARECIMENTO:

3.1. Até 02 (dois) dias úteis antes da data designada para a abertura da sessão pública, qualquer pessoa poderá impugnar este Edital.

3.2. A impugnação deverá ser enviada exclusivamente por meio eletrônico, em campo próprio do Sistema Portal de Compras Públicas no endereço eletrônico [https:// www.comprasfeiranovama.com.br/](https://www.comprasfeiranovama.com.br/).

3.3. Caberá ao Pregoeiro, auxiliado pelo setor técnico competente, decidir sobre a impugnação no prazo de 02 (dois) dias úteis.



ESTADO DO MARANHÃO  
PODER EXECUTIVO  
PREFEITURA MUNICIPAL DE FEIRA NOVA DO MARANHÃO



- 3.4. Acolhida a impugnação, será definida e publicada nova data para a realização do certame, exceto quando, inquestionavelmente, a alteração não afetar a formulação de propostas.
- 3.5. Os pedidos de esclarecimentos referentes a este processo licitatório deverão ser enviados ao Pregoeiro, até 03 (três) dias úteis anteriores à data designada para abertura da sessão pública, exclusivamente por meio eletrônico, em campo próprio do Sistema Portal de Compras Públicas no endereço eletrônico <https://www.comprasfeiranovama.com.br/>.
- 3.6. As impugnações e pedidos de esclarecimentos não suspendem os prazos previstos no certame.
- 3.7. A participação no certame, sem que tenha sido tempestivamente impugnado o presente Edital, implica na aceitação por parte dos interessados das condições nele estabelecidas.
- 3.8. As respostas às impugnações e aos esclarecimentos solicitados, bem como outros avisos de ordem geral, serão cadastradas no sítio <https://www.comprasfeiranovama.com.br/>, sendo de responsabilidade dos licitantes, seu acompanhamento.
- 3.9. Não serão conhecidas as impugnações apresentadas após o respectivo prazo legal ou, no caso de empresas, que estejam subscritas por representante não habilitado legalmente ou não identificado no processo para responder pela proponente.
- 3.10. A petição de impugnação apresentada por empresa deve ser firmada por sócio, pessoa designada para a administração da sociedade empresária, ou procurador, e vir acompanhada, conforme o caso, de estatuto ou contrato social e suas posteriores alterações, se houver, do ato de designação do administrador, ou de procuração pública ou particular (instrumento de mandato com poderes para impugnar o Edital).

#### 4. DO CREDENCIAMENTO.

- 4.1. O Credenciamento é o nível básico do Registro Cadastral no **PORTAL DE COMPRAS COMPRASFEIRANOVAMA**, que permite a participação dos interessados na modalidade LICITATÓRIA PREGÃO, em sua FORMA ELETRÔNICA.
- 4.2. O cadastro deverá ser feito no Portal, no sítio <https://www.comprasfeiranovama.com.br/>;
- 4.3. O credenciamento junto ao provedor do sistema implica a responsabilidade do licitante ou de seu representante legal e a presunção de sua capacidade técnica para realização das transações inerentes a este Pregão.
- 4.4. O licitante responsabiliza-se exclusiva e formalmente pelas transações efetuadas em seu nome, assume como firmes e verdadeiras suas propostas e seus lances, inclusive os atos praticados diretamente ou por seu representante, excluída a responsabilidade do provedor do sistema ou do órgão ou entidade promotora da licitação por eventuais danos decorrentes de uso indevido das credenciais de acesso, ainda que por terceiros.
- 4.5. É de responsabilidade do cadastrado conferir a exatidão dos seus dados cadastrais no **PORTAL COMPRASFEIRANOVAMA** - <https://www.comprasfeiranovama.com.br/> e mantê-los atualizados junto aos órgãos responsáveis pela informação, devendo proceder, imediatamente, à correção ou à alteração dos registros tão logo identifique incorreção ou aqueles se tornem desatualizados.



ESTADO DO MARANHÃO  
PODER EXECUTIVO  
PREFEITURA MUNICIPAL DE FEIRA NOVA DO MARANHÃO



4.5.1. A não observância do disposto no subitem anterior poderá ensejar desclassificação no momento da habilitação

## 5. DA PARTICIPAÇÃO NO PREGÃO.

5.1. Poderão participar deste Pregão interessados cujo ramo de atividade seja compatível com o objeto desta licitação, e que estejam com Credenciamento regular no [https:// www.comprasfeiranovama.com.br/](https://www.comprasfeiranovama.com.br/).

5.2. Será concedido tratamento favorecido para as microempresas e empresas de pequeno porte, para as sociedades cooperativas mencionadas no artigo 34 da Lei nº 11.488, de 2007, para o microempreendedor individual - MEI, nos limites previstos da Lei Complementar nº 123, de 2006.

5.3. Não poderão participar desta licitação os interessados:

- 5.3.1. Proibidos de participar de licitações e celebrar contratos administrativos, na forma da legislação vigente;
- 5.3.2. Que não atendam às condições deste Edital e seu(s) anexo(s);
- 5.3.3. Estrangeiros que não tenham representação legal no Brasil com poderes expressos para receber citação e responder administrativa ou judicialmente;
- 5.3.4. Que se enquadrem nas vedações previstas no artigo 9º da Lei nº 8.666, de 1993;
- 5.3.5. Que estejam sob falência, concurso de credores, concordata ou em processo de dissolução ou liquidação;
- 5.3.6. Entidades empresariais que estejam reunidas em consórcio;
- 5.3.7. Organizações da Sociedade Civil de Interesse Público - OSCIP, atuando nessa condição (Acórdão nº 746/2014-TCU-Plenário).

5.4. Como condição para participação no pregão, a licitante assinalará "sim" ou "não" em campo próprio do sistema eletrônico, relativo às seguintes declarações:

5.4.1. Que cumpre os requisitos estabelecidos no artigo 3º da Lei Complementar nº 123, de 2006, estando apta a usufruir do tratamento favorecido estabelecido em seus arts. 42 a 49;

5.4.1.1. Nos itens exclusivos para participação de microempresas e empresas de pequeno porte, a assinalação do campo "não" impedirá o prosseguimento no certame;

5.4.1.2. Nos itens em que a participação não for exclusiva para microempresas e empresas de pequeno porte, a assinalação do campo "não" apenas produzirá o efeito de o licitante não ter direito ao tratamento favorecido previsto na Lei Complementar nº 123, de 2006, mesmo que microempresa, empresa de pequeno porte.

5.4.2. Que está ciente e concorda com as condições contidas no Edital e seus anexos;

5.4.3. Que cumpre os requisitos para a habilitação definidos no Edital e que a proposta apresentada está em conformidade com as exigências editalícias;

5.4.4. Que inexistem fatos impeditivos para sua habilitação no certame, ciente da obrigatoriedade de declarar ocorrências posteriores;



ESTADO DO MARANHÃO  
PODER EXECUTIVO  
PREFEITURA MUNICIPAL DE FEIRA NOVA DO MARANHÃO



5.4.5. Que não emprega menor de 18 anos em trabalho noturno, perigoso ou insalubre e não emprega menor de 16 anos, salvo menor, a partir de 14 anos, na condição de aprendiz, nos termos do artigo 7º, XXXIII, da Constituição;

5.4.6. Que a proposta foi elaborada de forma independente, nos termos da Instrução Normativa SLTI/MP nº 2, de 16 de setembro de 2009.

5.4.7. Que não possui, em sua cadeia produtiva, empregados executando trabalho degradante ou forçado, observando o disposto nos incisos III e IV do art. 1º e no inciso III do art. 5º da Constituição Federal;

5.5. A declaração falsa relativa ao cumprimento de qualquer condição sujeitará o licitante às sanções previstas em lei e neste Edital.

## 6. DA APRESENTAÇÃO DA PROPOSTA E DOS DOCUMENTOS DE HABILITAÇÃO.

6.1 Após a divulgação do Edital no endereço eletrônico [https:// www.comprasfeiranovama.com.br/](https://www.comprasfeiranovama.com.br/) e até a data e hora marcadas para abertura da sessão, os licitantes deverão encaminhar proposta com a descrição do objeto ofertado e preço, concomitantemente com os documentos de habilitação exigidos no edital, **exclusivamente por meio do sistema eletrônico no endereço acima**, quando, então, encerrar-se-á automaticamente a fase de recebimento de propostas.

6.2 A licitante deverá elaborar a sua proposta com base no edital e seus anexos, sendo de sua exclusiva responsabilidade o levantamento de custos necessários para o cumprimento total das obrigações necessárias para a execução do objeto desta licitação.

6.3 Até a abertura da sessão pública, os licitantes poderão retirar ou substituir a proposta e os documentos de habilitação anteriormente inseridos no sistema;

6.4 O licitante deverá enviar sua proposta, no idioma oficial do Brasil, mediante o preenchimento, no sistema eletrônico.

6.5 Todas as especificações do objeto contidas na proposta vinculam a Contratada e, havendo divergência entre as condições da proposta e as cláusulas deste Edital, incluindo seus anexos, prevalecerão as últimas.

6.6 Não será admitido documentos de habilitação enviados após a abertura da sessão pública;

6.7 Nos valores propostos estarão inclusos todos os custos operacionais, encargos previdenciários, trabalhistas, tributários, comerciais e quaisquer outros que incidam direta ou indiretamente na contratação.

6.8 O licitante, ao enviar sua proposta, deverá preencher, em campo próprio do sistema eletrônico, as seguintes **Declarações on line**, fornecidas pelo Sistema de Pregão Eletrônico:

6.8.1 Declaração de que cumpre os requisitos estabelecidos no artigo 3º da Lei Complementar nº 123, de 2006, estando apta a usufruir do tratamento favorecido estabelecido em seus arts. 42 a 49, quando for o caso;

6.8.2 A indicação do campo "não" apenas produzirá o efeito de a licitante não ter direito ao tratamento favorecido previsto na Lei Complementar nº 123, de 2006, mesmo que seja qualificada como microempresa ou empresa de pequeno porte;

6.9 Declaração de que cumpre plenamente os requisitos de habilitação e que sua proposta está em conformidade com as exigências do Edital.



ESTADO DO MARANHÃO  
PODER EXECUTIVO  
PREFEITURA MUNICIPAL DE FEIRA NOVA DO MARANHÃO



6.10 As declarações exigidas neste edital e não disponibilizadas diretamente no sistema deverão ser confeccionadas e enviadas juntamente com a proposta de preços e/ou com os documentos de habilitação, e somente após requisição do Pregoeiro.

6.11 Declarações falsas, relativas ao cumprimento dos requisitos de habilitação e proposta, sujeitarão a licitante às sanções previstas neste Edital.

6.12 As Microempresas e Empresas de Pequeno Porte deverão encaminhar a documentação de habilitação, ainda que haja alguma restrição de regularidade fiscal e trabalhista, nos termos do art. 43, § 1º da LC nº 123, de 2006.

6.13 Incumbirá ao licitante acompanhar as operações no sistema eletrônico durante a sessão pública do Pregão, ficando responsável pelo ônus decorrente da perda de negócios, diante da inobservância de quaisquer mensagens emitidas pelo sistema ou de sua desconexão.

6.14 Não será estabelecida, nessa etapa do certame, ordem de classificação entre as propostas apresentadas, o que somente ocorrerá após a realização dos procedimentos de negociação e julgamento da proposta.

6.15 Os documentos que compõem a proposta e a habilitação do licitante melhor classificado somente serão disponibilizados para avaliação do pregoeiro e para acesso público após o encerramento do envio de lances.

## 7 DO PREENCHIMENTO DA PROPOSTA.

7.1 O licitante deverá enviar sua proposta mediante o preenchimento, no sistema eletrônico, dos seguintes campos:

7.1.1 Valor unitário e total para cada item, em moeda corrente nacional;

7.2 Todas as especificações do objeto contidas na proposta vinculam a Contratada.

7.3 O encaminhamento da **proposta** para o sistema eletrônico, pressupõe o pleno conhecimento e atendimento às exigências de habilitação previstas no Edital. O Licitante será responsável por todas as transações que forem efetuadas em seu nome no sistema eletrônico, assumindo como firmes e verdadeiras suas propostas e lances.

7.4 A **proposta de preço** deverá ser enviada mediante digitação no sistema eletrônico, devendo, obrigatoriamente, conforme o **modelo de proposta, deste edital**, por meio de transferência eletrônica de arquivo (upload) ao sistema.

7.5 O Licitante deverá, conforme o **modelo de proposta**, informar as especificações e descrições completas do serviço licitado, a não inserção das especificações do item, implicará na desclassificação da empresa, face à ausência de informação suficiente para análise e classificação da proposta;

7.6 A **proposta de preço** deverá **obrigatoriamente** estar acompanhada da **composição de custos** referente à mesma, em PDF do tipo "pesquisável", em papel timbrado da empresa, elaborada em língua portuguesa, com linguagem clara, sem emenda, rasuras ou entrelinhas, devidamente datada, rubricada e assinada pelo proponente, seu representante legal ou procurador;

7.6.1 A composição de custos a que se refere o subitem anterior deverá demonstrar e especificar detalhadamente, como o proponente chegou (obteve) ao valor de cada item por ele ofertado em sua proposta.

7.7 Na proposta apresentada deverá obrigatoriamente constar a sua validade, que não poderá ser inferior à **60 (sessenta)** dias.



ESTADO DO MARANHÃO  
PODER EXECUTIVO  
PREFEITURA MUNICIPAL DE FEIRA NOVA DO MARANHÃO



7.8 A inclusão de qualquer documento, diferente do modelo estabelecido neste Edital, acarretará à desclassificação do licitante.

7.9 Por força da legislação vigente, **é vedada a identificação do licitante**, sob pena de desclassificação.

7.10 Os preços ofertados, tanto na proposta inicial, quanto na etapa de lances, serão de exclusiva responsabilidade do licitante, não lhe assistindo o direito de pleitear qualquer alteração, sob alegação de erro, omissão ou qualquer outro pretexto.

## 8 DA ABERTURA DA SESSÃO, CLASSIFICAÇÃO DAS PROPOSTAS E FORMULAÇÃO DE LANCES.

8.1 A abertura da presente licitação dar-se-á em sessão pública, por meio de sistema eletrônico, na data, horário e local indicados neste Edital.

8.2 O Pregoeiro verificará as propostas apresentadas, desclassificando desde logo aquelas que não estejam em conformidade com os requisitos estabelecidos neste Edital, contenham vícios insanáveis ou não apresentem as especificações técnicas exigidas no Termo de Referência.

8.2.1 Também será desclassificada a proposta que identifique o licitante.

8.2.2 A desclassificação será sempre fundamentada e registrada no sistema, com acompanhamento em tempo real por todos os participantes.

8.2.3 A não desclassificação da proposta não impede o seu julgamento definitivo em sentido contrário, levado a efeito na fase de aceitação.

8.3 O sistema ordenará automaticamente as propostas classificadas, sendo que somente estas participarão da fase de lances.

8.4 O sistema disponibilizará campo próprio para troca de mensagens entre o Pregoeiro e os licitantes.

8.5 Iniciada a etapa competitiva, os licitantes deverão encaminhar lances exclusivamente por meio do sistema eletrônico, sendo imediatamente informados do seu recebimento e do valor consignado no registro.

8.5.1 O lance deverá ser ofertado de acordo com o tipo de licitação indicada no preâmbulo deste edital.

8.6 Os licitantes poderão oferecer lances sucessivos, observando o horário fixado para abertura da sessão e as regras estabelecidas no Edital.

8.7 O licitante somente poderá oferecer lance **de valor inferior ou percentual** de desconto superior ao último por ele ofertado e registrado pelo sistema.

8.8 O intervalo mínimo de diferença de valores ou percentuais entre os lances, que incidirá tanto em relação aos lances intermediários quanto em relação à proposta que cobrir a melhor oferta deverá ser **R\$ 100,00 (CEM REAIS)**.

8.9 O intervalo entre os lances enviados pelo mesmo licitante não poderá ser inferior a vinte (20) segundos e o intervalo entre lances não poderá ser inferior a três (3) segundos, sob pena de serem automaticamente descartados pelo sistema os respectivos lances.

8.10 Será adotado para o envio de lances no **pregão eletrônico o modo de disputa "ABERTO"**, em que os licitantes apresentarão lances públicos e sucessivos, com prorrogações.



ESTADO DO MARANHÃO  
PODER EXECUTIVO  
PREFEITURA MUNICIPAL DE FEIRA NOVA DO MARANHÃO



**8.11** A etapa de lances da sessão pública terá duração de dez minutos e, após isso, será prorrogada automaticamente pelo sistema quando houver lance ofertado nos últimos dois minutos do período de duração da sessão pública.

**8.12** A prorrogação automática da etapa de lances, de que trata o item anterior, será de dois minutos e ocorrerá sucessivamente sempre que houver lances enviados nesse período de prorrogação, inclusive no caso de lances intermediários.

**8.13** Não havendo novos lances na forma estabelecida nos itens anteriores, a sessão pública encerrar-se-á automaticamente.

**8.14** Encerrada a fase competitiva sem que haja a prorrogação automática pelo sistema, poderá o pregoeiro, assessorado pela equipe de apoio, justificadamente, admitir o reinício da sessão pública de lances, em prol da consecução do melhor preço.

**8.15** Em caso de falha no sistema, os lances em desacordo com os subitens anteriores deverão ser desconsiderados pelo pregoeiro.

**8.16** Não serão aceitos dois ou mais lances de mesmo valor, prevalecendo aquele que for recebido e registrado primeiro.

**8.17** Durante o transcurso da sessão pública, os licitantes serão informados, em tempo real, do valor do menor lance registrado, vedada a identificação do licitante.

**8.18** No caso de desconexão com o Pregoeiro, no decorrer da etapa competitiva do Pregão, o sistema eletrônico poderá permanecer acessível aos licitantes para a recepção dos lances.

**8.19** Quando a desconexão do sistema eletrônico para o pregoeiro persistir por tempo superior a dez minutos, a sessão pública será suspensa e terá reinício somente após comunicação expressa do Pregoeiro aos participantes do certame, publicada no Portal, [https:// www.comprasfeiranovama.com.br/](https://www.comprasfeiranovama.com.br/), quando serão divulgadas data e hora para a sua reabertura. E será reiniciada somente após decorridas vinte e quatro horas da comunicação do fato pelo Pregoeiro aos participantes, no sítio eletrônico utilizado para divulgação.

**8.20** Caso o licitante não apresente lances, concorrerá com o valor de sua proposta.

**8.21** Em relação a itens não exclusivos para participação de microempresas e empresas de pequeno porte, uma vez encerrada a etapa de lances, será efetivada a verificação automática, junto à Receita Federal, do porte da entidade empresarial. O sistema identificará em coluna própria as microempresas e empresas de pequeno porte participantes, procedendo à comparação com os valores da primeira colocada, se esta for empresa de maior porte, assim como das demais classificadas, para o fim de aplicar-se o disposto nos arts. 44 e 45 da LC nº 123, de 2006, regulamentada pelo Decreto nº 8.538, de 2015.

**8.22** Nessas condições, as propostas de microempresas e empresas de pequeno porte que se encontrarem na faixa de até 5% (cinco por cento) acima da melhor proposta ou melhor lance serão consideradas empatadas com a primeira colocada.

**8.23** A melhor classificada nos termos do item anterior terá o direito de encaminhar uma última oferta para desempate, obrigatoriamente em valor inferior ao da primeira colocada, no prazo de 5 (cinco) minutos controlados pelo sistema, contados após a comunicação automática para tanto.

**8.24** Caso a microempresa ou a empresa de pequeno porte melhor classificada desista ou não se manifeste no prazo estabelecido, serão convocadas as demais licitantes microempresa e empresa de pequeno porte que se encontrem naquele intervalo de 5% (cinco por cento), na ordem de classificação, para o exercício do mesmo direito, no prazo estabelecido no subitem anterior.



ESTADO DO MARANHÃO  
PODER EXECUTIVO  
PREFEITURA MUNICIPAL DE FEIRA NOVA DO MARANHÃO



**8.25** No caso de equivalência dos valores apresentados pelas microempresas e empresas de pequeno porte que se encontrem nos intervalos estabelecidos nos subitens anteriores, será realizado sorteio entre elas para que se identifique aquela que primeiro poderá apresentar melhor oferta.

**8.26** Quando houver propostas beneficiadas com as margens de preferência em relação ao produto estrangeiro, o critério de desempate será aplicado exclusivamente entre as propostas que fizerem jus às margens de preferência, conforme regulamento.

**8.27** A ordem de apresentação pelos licitantes é utilizada como um dos critérios de classificação, de maneira que só poderá haver empate entre propostas iguais (não seguidas de lances), ou entre lances finais da fase fechada do modo de disputa aberto e fechado.

**8.28** Havendo eventual empate entre propostas ou lances, o critério de desempate será aquele previsto no Art. 3º, § 2º, da LEI Nº 8.666, de 1993, assegurando-se a preferência, sucessivamente, aos bens e serviços:

**8.28.1** Produzidos no país;

**8.28.2** Produzidos por empresas brasileiras;

**8.28.3** Produzidos por empresas que invistam em pesquisa e no desenvolvimento de tecnologia no País;

**8.28.4** Produzidos por empresas que comprovem cumprimento de reserva de cargos prevista em lei para pessoa com deficiência ou para reabilitado da Previdência Social e que atendam às regras de acessibilidade previstas na legislação.

**8.29** Persistindo o empate, a proposta vencedora será sorteada pelo sistema eletrônico dentre as propostas empatadas.

**8.30** Encerrada a etapa de envio de lances da sessão pública, o pregoeiro deverá encaminhar, pelo sistema eletrônico, contraproposta ao licitante que tenha apresentado o melhor preço, para que seja obtida melhor proposta, vedada a negociação em condições diferentes das previstas neste Edital.

**8.30.1** A negociação será realizada por meio do sistema, podendo ser acompanhada pelos demais licitantes.

**8.30.2** O pregoeiro solicitará ao licitante melhor classificado que, no prazo de **02 (DUAS) hora**, envie a proposta adequada ao último lance ofertado após a negociação realizada, acompanhada, se for o caso, dos documentos complementares, quando necessários à confirmação daqueles exigidos neste Edital e já apresentados.

**8.31** Após a negociação do preço, o Pregoeiro iniciará a fase de aceitação e julgamento da proposta.

## **9 DA ACEITABILIDADE DA PROPOSTA VENCEDORA.**

**9.1** Encerrada a etapa de negociação, o pregoeiro examinará a proposta classificada em primeiro lugar quanto à adequação ao objeto e à compatibilidade do preço em relação ao máximo estipulado para contratação neste Edital e em seus anexos, observado o disposto no parágrafo único do art. 7º e no § 9º do art. 26 do Decreto n.º 10.024/2019.

**9.2** Será desclassificada a proposta ou o lance vencedor, que apresentar preço final superior ao preço máximo fixado (Acórdão nº 1455/2018 - TCU - Plenário), ou que apresentar preço manifestamente inexequível.

**9.2.1** Considera-se inexequível a proposta que apresente preços global ou unitários simbólicos, irrisórios ou de valor zero, incompatíveis com os preços dos insumos e salários de mercado, acrescidos dos respectivos



ESTADO DO MARANHÃO  
PODER EXECUTIVO  
PREFEITURA MUNICIPAL DE FEIRA NOVA DO MARANHÃO



encargos, ainda que o ato convocatório da licitação não tenha estabelecido limites mínimos, exceto quando se referirem a materiais e instalações de propriedade do próprio licitante, para os quais ele renuncie a parcela ou à totalidade da remuneração.

**9.3** Qualquer interessado poderá requerer que se realizem diligências para aferir a exequibilidade e a legalidade das propostas, devendo apresentar as provas ou os indícios que fundamentam a suspeita;

**9.4** Na hipótese de necessidade de suspensão da sessão pública para a realização de diligências, com vistas ao saneamento das propostas, a sessão pública somente poderá ser reiniciada mediante aviso prévio no sistema com, no mínimo, **VINTE E QUATRO HORAS DE ANTECEDÊNCIA**, e a ocorrência será registrada em ata;

**9.5** O Pregoeiro poderá convocar o licitante para enviar documento digital complementar, por meio de funcionalidade disponível no sistema, no prazo de 02 (DUAS) HORAS, sob pena de não aceitação da proposta.

**9.5.1.** O prazo estabelecido poderá ser prorrogado pelo Pregoeiro por solicitação escrita e justificada do licitante, formulada antes de findo o prazo, e formalmente aceita pelo Pregoeiro.

**9.5.2.** Dentre os documentos passíveis de solicitação pelo Pregoeiro, destacam-se os que contenham as características, especificações e detalhamento do serviço a ser executado, encaminhados por meio eletrônico, ou, se for o caso, por outro meio e prazo indicados pelo Pregoeiro, sem prejuízo do seu ulterior envio pelo sistema eletrônico, sob pena de não aceitação da proposta.

**9.6** Se a proposta ou lance vencedor for desclassificado, o Pregoeiro examinará a proposta ou lance subsequente, e, assim sucessivamente, na ordem de classificação.

**9.7** Havendo necessidade, o Pregoeiro suspenderá a sessão, informando no "chat" a nova data e horário para a sua continuidade.

**9.8** O Pregoeiro poderá encaminhar, por meio do sistema eletrônico, contraproposta ao licitante que apresentou o lance mais vantajoso, com o fim de negociar a obtenção de melhor preço, vedada a negociação em condições diversas das previstas neste Edital.

**9.8.1.** Também nas hipóteses em que o Pregoeiro não aceitar a proposta e passar à subsequente, poderá negociar com o licitante para que seja obtido preço melhor.

**9.8.2.** A negociação será realizada por meio do sistema, podendo ser acompanhada pelos demais licitantes.

**9.9** Nos itens não exclusivos para a participação de microempresas e empresas de pequeno porte, sempre que a proposta não for aceita, e antes de o Pregoeiro passar à subsequente, haverá nova verificação, pelo sistema, da eventual ocorrência do empate ficto, previsto nos artigos 44 e 45 da LC nº 123, de 2006, seguindo-se a disciplina antes estabelecida, se for o caso.

**9.10** Encerrada a análise quanto à aceitação da proposta, o pregoeiro verificará a habilitação do licitante, observado o disposto neste Edital.

**9.11** Se a proposta ou lance vencedor for desclassificado, o Pregoeiro examinará a proposta ou lance subsequente, e, assim sucessivamente, na ordem de classificação.

**9.12** Havendo necessidade, o Pregoeiro suspenderá a sessão, informando no "chat" a nova data e horário para a sua continuidade.



ESTADO DO MARANHÃO  
PODER EXECUTIVO  
PREFEITURA MUNICIPAL DE FEIRA NOVA DO MARANHÃO



## 10 DA HABILITAÇÃO.

**10.1** Como condição prévia ao exame da documentação de habilitação do licitante detentor da proposta classificada em primeiro lugar, o pregoeiro verificará o eventual descumprimento das condições de participação, especialmente quanto à existência de sanção que impeça a participação no certame ou a futura contratação, mediante a consulta aos documentos inseridos no portal de compras públicas, e ainda nos seguintes cadastros:

**10.1.1** Possuir Cadastro do Portal, [https:// www.comprasfeiranovama.com.br/](https://www.comprasfeiranovama.com.br/)

**10.1.2** Cadastro Nacional de Empresas Inidôneas e Suspensas – CEIS e o e o Cadastro Nacional de Empresas Punidas – CNEP ([www.portaldatransparencia.gov.br/](http://www.portaldatransparencia.gov.br/));

**10.1.3** Cadastro Nacional de Condenações Cíveis por Atos de Improbidade Administrativa, mantido pelo Conselho Nacional de Justiça ([www.cnj.jus.br/improbidade\\_adm/consultar\\_requerido.php](http://www.cnj.jus.br/improbidade_adm/consultar_requerido.php)).

**10.1.4** Lista de Inidôneos, mantida pelo Tribunal de Contas da União – TCU <https://contas.tcu.gov.br/ords/f?p=1660:3:0>

**10.1.5** A consulta aos cadastros será realizada em nome da empresa licitante e também de seu sócio majoritário, por força do artigo 12 da Lei nº 8.429, de 1992, que prevê, dentre as sanções impostas ao responsável pela prática de ato de improbidade administrativa, a proibição de contratar com o Poder Público, inclusive por intermédio de pessoa jurídica da qual seja sócio majoritário.

**10.1.5.1** Caso conste na Consulta de Situação do Fornecedor a existência de Ocorrências Impeditivas Indiretas, o gestor diligenciará para verificar se houve fraude por parte das empresas apontadas no Relatório de Ocorrências Impeditivas Indiretas.

**10.1.5.2** A tentativa de burla será verificada por meio dos vínculos societários, linhas de fornecimento similares, dentre outros.

**10.1.5.3** O licitante será convocado para manifestação previamente à sua desclassificação.

**10.1.6** Constatada a existência de sanção, o Pregoeiro reputará o licitante inabilitado, por falta de condição de participação.

**10.1.7** No caso de inabilitação, haverá nova verificação, pelo sistema, da eventual ocorrência do empate ficto, previsto nos arts. 44 e 45 da Lei Complementar nº 123, de 2006, seguindo-se a disciplina antes estabelecida para aceitação da proposta subsequente.

**10.2** Caso atendidas as condições de participação, a habilitação dos licitantes será verificada por meio do **PORTAL COMPRASFEIRANOVAMA** - [https:// www.comprasfeiranovama.com.br/](https://www.comprasfeiranovama.com.br/), em relação à habilitação jurídica, à regularidade fiscal e trabalhista, à qualificação econômica financeira e habilitação técnica.

**10.3** É dever do licitante atualizar previamente as comprovações constantes do **PORTAL COMPRASFEIRANOVAMA** - [https:// www.comprasfeiranovama.com.br/](https://www.comprasfeiranovama.com.br/), para que estejam vigentes na data da abertura da sessão pública, ou encaminhar, em conjunto com a apresentação da proposta, a respectiva documentação atualizada.



ESTADO DO MARANHÃO  
PODER EXECUTIVO  
PREFEITURA MUNICIPAL DE FEIRA NOVA DO MARANHÃO



**10.4** Havendo a necessidade de envio de documentos de habilitação complementares, necessários à confirmação daqueles exigidos neste Edital e já apresentados, o licitante será convocado a encaminhá-los, em formato digital, via sistema, no prazo de **01 (UMA) HORA**, sob pena de inabilitação.

**10.5** Somente haverá a necessidade de comprovação do preenchimento de requisitos mediante apresentação dos documentos originais não-digitais quando houver dúvida em relação à integridade do documento digital.

**10.6** Não serão aceitos documentos de habilitação com indicação de CNPJ/CPF diferentes, salvo aqueles legalmente permitidos, bem como documentos com endereços divergentes.

**10.7** Se o licitante for a matriz, todos os documentos deverão estar em nome da matriz, e se o licitante for a filial, todos os documentos deverão estar em nome da filial, exceto aqueles documentos que, pela própria natureza, comprovadamente, forem emitidos somente em nome da matriz.

**10.7.1** Serão aceitos registros de CNPJ de licitante matriz e filial com diferenças de números de documentos pertinentes ao CND e ao CRF/FGTS, quando for comprovada a centralização do recolhimento dessas contribuições.

**10.8** Ressalvado o disposto no item 5, os licitantes deverão encaminhar, nos termos deste Edital, a documentação relacionada nos itens a seguir, para fins de habilitação:

#### **10.9 HABILITAÇÃO JURÍDICA:**

**10.9.1** No caso de empresário individual: inscrição no Registro Público de Empresas Mercantis, a cargo da Junta Comercial da respectiva sede;

**10.9.2** Em se tratando de microempreendedor individual – MEI: Certificado da Condição de Microempreendedor Individual - CCMEI, cuja aceitação ficará condicionada à verificação da autenticidade no sítio [www.portaldoempreendedor.gov.br](http://www.portaldoempreendedor.gov.br);

**10.9.3** No caso de sociedade empresária ou empresa individual de responsabilidade limitada - EIRELI: ato constitutivo, estatuto ou contrato social em vigor, devidamente registrado na Junta Comercial da respectiva sede, acompanhado de documento comprobatório de seus administradores;

**10.9.4** Inscrição no Registro Público de Empresas Mercantis onde opera, com averbação no Registro onde tem sede a matriz, no caso de ser o participante sucursal, filial ou agência;

**10.9.5** No caso de sociedade simples: inscrição do ato constitutivo no Registro Civil das Pessoas Jurídicas do local de sua sede, acompanhada de prova da indicação dos seus administradores;

**10.9.6** No caso de empresa ou sociedade estrangeira em funcionamento no País: decreto de autorização;



ESTADO DO MARANHÃO  
PODER EXECUTIVO  
PREFEITURA MUNICIPAL DE FEIRA NOVA DO MARANHÃO



10.9.7 Os documentos acima deverão estar acompanhados de todas as alterações ou da consolidação respectiva;

#### 10.10 REGULARIDADE FISCAL E TRABALHISTA:

10.10.1 CNPJ - Prova de inscrição no Cadastro Nacional de Pessoas Jurídicas ou no Cadastro de Pessoas Físicas, conforme o caso;

10.10.2 Prova de inscrição no Cadastro de Contribuintes Estadual ou Municipal, se houver, relativo ao domicílio ou sede do licitante, pertinente ao seu ramo de atividade e compatível com o objeto contratual;

10.10.3 Prova de regularidade fiscal perante a Fazenda Nacional, mediante apresentação de certidão expedida conjuntamente pela Secretaria da Receita Federal do Brasil (RFB) e pela Procuradoria-Geral da Fazenda Nacional (PGFN), referente a todos os créditos tributários federais e à Dívida Ativa da União (DAU) por elas administrados, inclusive aqueles relativos à Seguridade Social, nos termos da Portaria Conjunta nº 1.751, de 02/10/2014, do Secretário da Receita Federal do Brasil e da Procuradora-Geral da Fazenda Nacional.

10.10.4 Prova de regularidade com o Fundo de Garantia do Tempo de Serviço (FGTS);

10.10.5 Prova de inexistência de débitos inadimplidos perante a justiça do trabalho, mediante a apresentação de certidão negativa ou positiva com efeito de negativa, nos termos do Título VII-A da Consolidação das Leis do Trabalho, aprovada pelo Decreto-Lei nº 5.452, de 1º de maio de 1943.

10.10.6 Prova de regularidade junto à Fazenda Estadual, através da Certidão Negativa de Débitos Fiscais e Dívida Ativa junto aos Tributos Estaduais, emitida pela Secretaria da Fazenda Estadual onde a empresa for sediada;

10.10.7 Prova de regularidade junto à Fazenda Municipal, através da Certidão Negativa junto aos Tributos Municipais, Alvará de Funcionamento da sede da licitante, emitida pela Secretaria da Fazenda Municipal onde a empresa for sediada;

10.10.8 Caso o licitante detentor do menor preço seja qualificado como microempresa ou empresa de pequeno porte deverá apresentar toda a documentação exigida para efeito de comprovação de regularidade fiscal, mesmo que esta apresente alguma restrição, sob pena de inabilitação.

#### 10.11 QUALIFICAÇÃO ECONÔMICO-FINANCEIRA.

10.11.1 Certidão Negativa de falência, de concordata, de recuperação judicial ou extrajudicial (Lei nº 11.101, de 9.2.2005), expedida pelo distribuidor da sede do licitante, datado dos últimos **30 (trinta) dias**, ou que esteja dentro do prazo de validade expresso na própria Certidão;

10.11.2 Balanço patrimonial e demonstrações contábeis do último exercício social, já exigíveis e apresentados na forma da lei, que comprovem a boa situação financeira da empresa, vedada a sua substituição por balancetes



ESTADO DO MARANHÃO  
PODER EXECUTIVO  
PREFEITURA MUNICIPAL DE FEIRA NOVA DO MARANHÃO



ou balanços provisórios, podendo ser atualizados por índices oficiais quando encerrado há mais de 3 (três) meses da data de apresentação da proposta;

**10.11.2.1** No caso de fornecimento de bens para pronta entrega, não será exigido da licitante qualificada como microempresa ou empresa de pequeno porte, a apresentação de balanço patrimonial do último exercício financeiro. (Art. 3º do Decreto nº 8.538, de 2015);

**10.11.2.2** No caso de empresa constituída no exercício social vigente, admite-se a apresentação de balanço patrimonial e demonstrações contábeis referentes ao período de existência da sociedade;

**10.11.2.3** É admissível o balanço intermediário, se decorrer de lei ou contrato social/estatuto social.

**10.11.3** Os índices que comprovam a boa situação financeira da empresa, serão calculados e apresentados pelo Licitante, devidamente confirmados pelo responsável por sua contabilidade, mediante sua assinatura e a indicação do seu nome e do número de registro no Conselho Regional de Contabilidade.

**10.11.4** A comprovação da situação financeira da empresa, que trata o item anterior, será constatada mediante a análise dos índices de Liquidez Geral (LG), Solvência Geral (SG) e Liquidez Corrente (LC), superiores a 1 (um) resultantes da aplicação das fórmulas:

$$LG = \frac{\text{Ativo Circulante} + \text{Realizável a Longo Prazo}}{\text{Passivo Circulante} + \text{Passivo Não Circulante}}$$

$$SG = \frac{\text{Ativo Total}}{\text{Passivo Circulante} + \text{Passivo Não Circulante}}$$

$$LC = \frac{\text{Ativo Circulante}}{\text{Passivo Circulante}}$$

**10.11.5** As empresas que apresentarem resultado inferior ou igual a 1 (um) em qualquer dos índices de Liquidez Geral (LG), Solvência Geral (SG) e Liquidez Corrente (LC), deverão comprovar, considerados os riscos para a Administração, e, a critério da autoridade competente.

**10.11.5.1** As empresas com menos de um exercício financeiro devem cumprir a exigência deste subitem mediante a apresentação do **Balanco de Abertura**, acompanhado do Balanço Patrimonial e da Demonstração do Resultado levantado com base no mês imediatamente anterior à data de apresentação da proposta.

**10.11.5.2** Serão considerados aceitos como na forma da lei o balanço patrimonial e demonstrações contábeis assim apresentados:

- Publicados em Diário Oficial ou; os Publicados em jornal de grande circulação ou;
- Registrados na Junta Comercial da sede/domicílio do licitante ou;



ESTADO DO MARANHÃO  
PODER EXECUTIVO  
PREFEITURA MUNICIPAL DE FEIRA NOVA DO MARANHÃO



- Por cópia do Livro Diário, devidamente autenticado na Junta Comercial da sede ou domicílio da licitante, na forma da IN nº 65 do Departamento Nacional do Registro do Comércio - DNRC, de 1º de agosto de 1997, art. 6º, acompanhada obrigatoriamente dos Termos de Abertura e de Encerramento. Quando for apresentado o original do Diário, para cotejo pelo Pregoeiro e Equipe de Apoio, fica dispensada a inclusão, na documentação, dos Termos de Abertura e de Encerramento do Livro em questão.

**10.11.5.3** As empresas com escrituração digital deverão apresentar impressão do arquivo gerado pelo SPED contábil constante na sede da empresa, apresentando:

1. Termo de Autenticação com a identificação do Autenticador – Junta Comercial (impresso do arquivo SPED Contábil);
2. Termo de Abertura e Encerramento (impresso do arquivo SPED contábil);
3. Requerimento de Autenticação do Livro Digital (impresso do arquivo SPED contábil);
4. Recibo de Entrega do Livro Digital (impresso do arquivo SPED contábil);
5. Balanço Patrimonial (impresso do arquivo SPED contábil);
6. Demonstração de Resultado do Exercício (impresso do arquivo SPED contábil).

## 10.12 QUALIFICAÇÃO TÉCNICA.

**10.12.1** Atestado(s) ou declaração (ões) de capacidade técnica-operacional, expedido(s) por pessoa(s) jurídica(s) de direito público ou privado, averbado pelo CREA, comprovando que a licitante tenha prestado ou esteja prestando serviço compatível com o objeto da presente licitação comprovando ter executado os serviços, abaixo indicadas:

**10.12.1.1** O(s) atestado(s) ou declaração (ões) de capacidade técnica, deverá(ão) ser apresentado(s) em papel timbrado, contendo o nome, CNPJ e endereço do emitente, devendo estar assinado(s) ou rubricado(s), contendo o nome e cargo do emissor que o(s) subscreve(em).

**10.12.1.1** Os atestados de capacidade técnica estarão sujeitos a diligência por parte do pregoeiro ou equipe técnica da Contratante, que poderá averiguar através de visita técnica a autenticidade das informações. Se durante esse processo, for constatada fraude de qualquer um dos documentos, a licitante envolvida estará automaticamente desclassificada do processo licitatório em questão, além de estar sujeito as penalidades prevista neste edital.

**12.12.2 Comprovação da capacitação técnico-profissional:** Comprovação da empresa licitante possuir, em seu quadro permanente na data prevista para a realização da licitação, como seu responsável Técnico, obrigatoriamente, **Engenheiro Civil**, detentor de Atestado(s) de Responsabilidade ou Capacidade Técnica, fornecido(s) por pessoa jurídica de direito público ou privado, averbado(s) no CREA, acompanhado(s) da(s) respectiva(s) Certidão (ões) de Acervo Técnico – CAT, por execução dos serviços em relevância técnica e valor significativo da contratação.

**12.12.3** A comprovação do vínculo empregatício dos Responsáveis Técnicos, será feita mediante cópia do Contrato de Trabalho com a empresa, constante da Carteira Profissional ou da Ficha de Registro de Empregados (FRE) que demonstre a identificação do profissional, com o visto do Ministério do Trabalho, ou mediante certidão do CREA devidamente atualizada ou Contrato de Prestação de Serviço devidamente registrado no CREA da região competente, em que conste o profissional como técnico responsável.

**12.12.4** Quando se tratar de empresário ou sócio da empresa licitante, tal comprovação será feita através do Requerimento de empresário ou ato constitutivo da mesma e Certidão do CREA, devidamente atualizados.



ESTADO DO MARANHÃO  
PODER EXECUTIVO  
PREFEITURA MUNICIPAL DE FEIRA NOVA DO MARANHÃO



**12.12.5** Certidão de registro de regularidade de situação junto ao Conselho Regional de Engenharia, Arquitetura e Agronomia – CREA da sede da empresa licitante, comprovando a regularidade para com a entidade profissional competente.

**12.12.5.1** As empresas sediadas em outras regiões de jurisdição do CREA, deverão apresentar para a contratação o visto do CREA-MA, nos termos do art. 65, da Lei 5.194, de 14/12/66.

**12.12.6** Certidão de inscrição pessoa física do(s) responsável (eis) técnico(s) (**Engenheiro Civil**) da empresa licitante junto ao Conselho Regional de Engenharia Arquitetura e Agronomia (CREA), da região da sede da empresa.

**12.12.7** Não será aceita nenhuma justificativa ou alegação por parte do licitante, com ênfase para a vencedora da licitação, de desconhecimento das características dos serviços, ou das dificuldades a ela inerentes, com o intuito de eximir-se de responsabilidades

**12.13** É facultada ao Pregoeiro(a) ou à Autoridade Superior, em qualquer fase da licitação, a promoção de diligência destinada a esclarecer ou complementar a instrução do processo, vedada a inclusão posterior de documento ou informação que deveria constar originalmente da DOCUMENTAÇÃO DE HABILITAÇÃO ou da PROPOSTA COMERCIAL apresentada.

**12.14** A Administração poderá, a seu critério, realizar, antes da homologação do resultado da licitação, visita à sede ou à garagem da licitante para comprovar que a mesma possui a estrutura ou condições declaradas através dos atestados emitidos.

**12.15** A Contratada deve possuir garagem e sede, para início da operação e durante todo o prazo contratual, devendo tal imóvel ser próprio ou de terceiros, devendo ser utilizado para as instalações da administração.

**12.16** A declaração do vencedor acontecerá no momento imediatamente posterior à fase de habilitação.

**12.17** Caso a proposta mais vantajosa seja ofertada por licitante qualificada como microempresa ou empresa de pequeno porte, e uma vez constatada a existência de alguma restrição no que tange à regularidade fiscal e trabalhista, a mesma será convocada para, no prazo de 02 (dois) dias úteis, após a declaração do vencedor, comprovar a regularização. O prazo poderá ser prorrogado por igual período, a critério da administração pública, quando requerida pelo licitante, mediante apresentação de justificativa.

**12.18** A não-regularização fiscal e trabalhista no prazo previsto no subitem anterior acarretará a inabilitação do licitante, sem prejuízo das sanções previstas neste Edital, sendo facultada a convocação dos licitantes remanescentes, na ordem de classificação. Se, na ordem de classificação, seguir-se outra microempresa, empresa de pequeno porte ou sociedade cooperativa com alguma restrição na documentação fiscal e trabalhista, será concedido o mesmo prazo para regularização.

**12.19** Havendo necessidade de analisar minuciosamente os documentos exigidos, o Pregoeiro suspenderá a sessão, informando no "chat" a nova data e horário para a continuidade da mesma.

**12.20** Será inabilitado o licitante que não comprovar sua habilitação, seja por não apresentar quaisquer dos documentos exigidos, ou apresentá-los em desacordo com o estabelecido neste Edital.

**12.21** Nos itens não exclusivos a microempresas e empresas de pequeno porte, em havendo inabilitação, haverá nova verificação, pelo sistema, da eventual ocorrência do empate ficto, previsto nos artigos 44 e 45 da LC nº 123, de 2006, seguindo-se a disciplina antes estabelecida para aceitação da proposta subsequente.



ESTADO DO MARANHÃO  
PODER EXECUTIVO  
PREFEITURA MUNICIPAL DE FEIRA NOVA DO MARANHÃO



12.22 Constatado o atendimento às exigências de habilitação fixadas no Edital, o licitante será declarado vencedor.

## 11 DO ENCAMINHAMENTO DA PROPOSTA VENCEDORA.

11.1 A proposta final do licitante declarado vencedor deverá ser encaminhada no prazo de 02 (DUAS) HORA a contar da solicitação do Pregoeiro no sistema eletrônico e deverá:

11.1.1 Ser redigida em língua portuguesa, digitada, em uma via, sem emendas, rasuras, entrelinhas ou ressalvas, devendo a última folha ser assinada e as demais rubricadas pelo licitante ou seu representante legal.

11.1.2 Conter a indicação do banco, número da conta e agência do licitante vencedor, para fins de pagamento.

11.2 O licitante deverá ainda enviar sua proposta atendendo os seguintes campos:

11.2.1 Valor unitário e total para cada item ou lote de itens (conforme o caso), em moeda corrente nacional;

11.2.2 Descrição detalhada do objeto, contendo as informações similares à especificação do Termo de Referência: indicando, no que for aplicável.

11.3 O prazo de validade que deverá constar na proposta, não será inferior a **60 (SESSENTA) DIAS**, a contar da data de sua apresentação.

11.4 A proposta final deverá ser documentada nos autos e será levada em consideração no decorrer da execução do contrato e aplicação de eventual sanção à Contratada, se for o caso.

11.4.1 Todas as especificações do objeto contidas na proposta, vinculam a Contratada.

11.5 Os preços deverão ser expressos em moeda corrente nacional, o valor unitário em algarismos e o valor global em algarismos e por extenso (art. 5º da Lei nº 8.666/93).

11.5.1 Ocorrendo divergência entre os preços unitários e o preço global, prevalecerão os primeiros; no caso de divergência entre os valores numéricos e os valores expressos por extenso, prevalecerão estes últimos.

11.6 A oferta deverá ser firme e precisa, limitada, rigorosamente, ao objeto deste Edital, sem conter alternativas de preço ou de qualquer outra condição que induza o julgamento a mais de um resultado, sob pena de desclassificação.

11.7 A proposta deverá obedecer aos termos deste Edital e seus Anexos, não sendo considerada aquela que não corresponda às especificações ali contidas ou que estabeleça vínculo à proposta de outro licitante.

11.8 As propostas que contenham a descrição do objeto, o valor e os documentos complementares estarão disponíveis na internet, após a homologação.



ESTADO DO MARANHÃO  
PODER EXECUTIVO  
PREFEITURA MUNICIPAL DE FEIRA NOVA DO MARANHÃO



## 12 DOS RECURSOS.

12.1 Declarado o vencedor e decorrida a fase de regularização fiscal e trabalhista da licitante qualificada como microempresa ou empresa de pequeno porte, se for o caso, será concedido o prazo de **20 (vinte) minutos**, para que qualquer licitante manifeste a intenção de recorrer, de forma motivada, isto é, indicando contra qual(is) decisão(ões) pretende recorrer e por quais motivos, em campo próprio do sistema.

12.2 Havendo quem se manifeste, caberá ao Pregoeiro verificar a tempestividade e a existência de motivação da intenção de recorrer, para decidir se admite ou não o recurso, fundamentadamente.

12.2.1 Nesse momento o Pregoeiro não adentrará no mérito recursal, mas apenas verificará as condições de admissibilidade do recurso.

12.2.2 A falta de manifestação motivada do licitante quanto à intenção de recorrer importará a decadência desse direito.

12.2.3 Uma vez admitido o recurso, o recorrente terá, a partir de então, o **prazo de 03 dia útil** para apresentar as razões, pelo sistema eletrônico, ficando os demais licitantes, desde logo, intimados para, querendo, apresentarem contrarrazões também pelo sistema eletrônico, em **outros 03 dia útil**, que começará a contar do término do prazo do recorrente, sendo-lhes assegurada vista imediata dos elementos indispensáveis à defesa de seus interesses.

12.3 O acolhimento do recurso invalida tão somente os atos insuscetíveis de aproveitamento.

12.4 Os autos do processo permanecerão com vista franqueada aos interessados, no endereço constante neste Edital.

## 13 DA REABERTURA DA SESSÃO PÚBLICA.

13.1 A sessão pública poderá ser reaberta:

13.1.1 Nas hipóteses de provimento de recurso que leve à anulação de atos anteriores à realização da sessão pública precedente ou em que seja anulada a própria sessão pública, situação em que serão repetidos os atos anulados e os que dele dependam.

13.1.2 Quando houver erro na aceitação do preço melhor classificado ou quando o licitante declarado vencedor não assinar o contrato, não retirar o instrumento equivalente ou não comprovar a regularização fiscal e trabalhista, nos termos do art. 43, §1º da LC nº 123/2006. Nessas hipóteses, serão adotados os procedimentos imediatamente posteriores ao encerramento da etapa de lances.

13.2 Todos os licitantes remanescentes deverão ser convocados para acompanhar a sessão reaberta.



ESTADO DO MARANHÃO  
PODER EXECUTIVO  
PREFEITURA MUNICIPAL DE FEIRA NOVA DO MARANHÃO



13.2.1 A convocação se dará por meio do sistema eletrônico ("chat"), ou e-mail, ou de acordo com a fase do procedimento licitatório.

13.2.2 A convocação feita por e-mail dar-se-á de acordo com os dados contidos no **CADASTRO DO PORTAL COMPRASFEIRANOVAMA** - [https:// www.comprasfeiranovama.com.br/](https://www.comprasfeiranovama.com.br/), sendo responsabilidade do licitante manter seus dados cadastrais atualizados.

#### 14 DA ADJUDICAÇÃO E HOMOLOGAÇÃO.

14.1 O objeto da licitação será adjudicado ao licitante declarado vencedor, por ato do Pregoeiro, caso não haja interposição de recurso, ou pela autoridade competente, após a regular decisão dos recursos apresentados.

14.2 Após a fase recursal, constatada a regularidade dos atos praticados, a autoridade competente homologará o procedimento licitatório.

#### 15 DA GARANTIA DE EXECUÇÃO.

15.1 Não haverá exigência de garantia de execução para a presente contratação.

#### 16 DA ATA DE REGISTRO DE PREÇOS.

16.1 Homologado o resultado da licitação, terá o adjudicatário o prazo **de até 05 (CINCO)** dias uteis, contados a partir da data de sua convocação, para assinar a Ata de Registro de Preços, na sede da Prefeitura Municipal de Feira Nova do Maranhão – MA, cujo prazo de validade encontra-se nela fixado, sob pena de decair do direito à contratação, sem prejuízo das sanções previstas neste Edital.

16.2 O prazo estabelecido no subitem anterior para assinatura da Ata de Registro de Preços poderá ser prorrogado uma única vez, por igual período, quando solicitado pelo(s) licitante(s) vencedor(s), durante o seu transcurso, e desde que devidamente aceito.

16.3 Serão formalizadas tantas Atas de Registro de Preços quanto necessárias para o registro de todos os itens constantes no Termo de Referência, com a indicação do licitante vencedor, a descrição do(s) item(ns), as respectivas quantidades, preços registrados e demais condições.

16.3.1 Será incluído na ata, sob a forma de anexo, o registro dos licitantes que aceitarem cotar os bens ou serviços com preços iguais aos do licitante vencedor na sequência da classificação do certame, excluído o percentual referente à margem de preferência, quando o objeto não atender aos requisitos previstos no art. 3º da Lei nº 8.666, de 1993;

16.4 A Comissão Permanente de Licitação - CPL é o órgão gerenciador responsável pela condução do conjunto de procedimentos para registro de preços e gerenciamento da Ata de Registro de Preços dele decorrente.

16.5 São órgãos participantes os órgãos ou entidades da administração pública que participam dos procedimentos iniciais do Sistema de Registro de Preços e integram a Ata de Registro de Preços.

16.6 Os órgãos e entidades que não participaram do registro de preços, quando desejarem fazer uso da Ata de Registro de Preços, deverão consultar o Órgão Gerenciador para manifestação sobre a possibilidade de adesão.



ESTADO DO MARANHÃO  
PODER EXECUTIVO  
PREFEITURA MUNICIPAL DE FEIRA NOVA DO MARANHÃO



**16.6.1** As contratações adicionais decorrentes da adesão à Ata de Registro de Preços não poderão exceder, por órgão ou entidade, a cem por cento dos quantitativos dos itens registrados na Ata de Registro de Preços para o órgão gerenciador e órgãos participantes.

**16.6.2** O quantitativo decorrente das adesões à Ata de Registro de Preços não poderá exceder, na totalidade, ao quádruplo do quantitativo de cada item registrado na Ata de Registro de Preços para o órgão gerenciador e órgãos participantes, independentemente do número de órgãos não participantes que aderirem.

**16.7** Após a autorização do órgão gerenciador, o órgão não participante deverá efetivar a aquisição ou contratação solicitada em até 90 (noventa) dias, observado o prazo de vigência da Ata.

**16.8** Caberá ao fornecedor beneficiário da Ata de Registro de Preços, observadas as condições nela estabelecidas, optar pela aceitação ou não do fornecimento decorrente de adesão, desde que não prejudique as obrigações presentes e futuras decorrentes da Ata, assumidas com o órgão gerenciador e órgãos participantes.

**16.9** A existência de preços registrados não obriga a Administração a contratar, facultando-se a realização de licitação específica para a aquisição pretendida, assegurada preferência ao fornecedor registrado em igualdade de condições.

**16.10** O prazo de validade improrrogável da Ata de Registro de Preços é de 12 (doze) meses, contado da data da sua assinatura, excluído o dia do começo e incluído o do vencimento.

**16.11 O registro do fornecedor será cancelado quando:**

**16.11.1** Descumprir as condições da Ata de Registro de Preços;

**16.11.2** Não retirar a nota de empenho ou instrumento equivalente no prazo estabelecido pela Administração, sem justificativa aceitável;

**16.11.3** Não aceitar reduzir o seu preço registrado, na hipótese deste se tornar superior àqueles praticados no mercado; ou

**16.11.4** Sofrer sanção prevista nos incisos III ou IV do caput do art. 87 da Lei n.º 8.666, de 1993, ou no art. 7.º da Lei n.º 10.520, de 2002.

**16.12** O cancelamento de registros nas hipóteses previstas nas Subcondições 16.11.1, 16.11.2 e 16.11.4 será formalizado por despacho do órgão gerenciador, assegurado o contraditório e a ampla defesa.

**16.13** O cancelamento do registro de preços poderá ocorrer por fato superveniente, decorrente de caso fortuito ou força maior, que prejudique o cumprimento da Ata, devidamente comprovados e justificados:

**16.13.1** Por razão de interesse público; ou

**16.13.2** A pedido do fornecedor.

**16.14** Em qualquer das hipóteses anteriores que impliquem a alteração da Ata registrada, concluídos os procedimentos de ajuste, a CPL fará o devido apostilamento na Ata de Registro de Preços e informará aos fornecedores registrados a nova ordem de classificação.

**16.15** A Ata de Registro de Preços, decorrente desta licitação, será cancelada, automaticamente, por decurso do prazo de sua vigência.



ESTADO DO MARANHÃO  
PODER EXECUTIVO  
PREFEITURA MUNICIPAL DE FEIRA NOVA DO MARANHÃO



**17 DO TERMO DE CONTRATO OU INSTRUMENTO EQUIVALENTE.**

**17.1** Após a homologação da licitação, em sendo realizada a contratação, será firmado Termo de Contrato ou emitido instrumento equivalente.

**17.2** O adjudicatário terá o prazo de **02 (DOIS) dias** úteis, contados a partir da data de sua convocação, para assinar o Termo de Contrato ou aceitar instrumento equivalente, conforme o caso (Nota de Empenho/Carta Contrato/Autorização), na sede da Prefeitura Municipal de Feira Nova do Maranhão – MA, sob pena de decair do direito à contratação, sem prejuízo das sanções previstas neste Edital.

**17.2.1** OS prazos previstos no subitem anterior poderão ser prorrogados, por igual período, por solicitação justificada do adjudicatário e aceita pela Administração.

**17.3** O Aceite da Nota de Empenho ou do instrumento equivalente, emitida à empresa adjudicada, implica no reconhecimento de que:

**17.3.1** Referida Nota está substituindo o contrato, aplicando-se à relação de negócios ali estabelecida as disposições da Lei nº 8.666, de 1993;

**17.3.2** A contratada se vincula à sua proposta e às previsões contidas no edital e seus anexos;

**17.3.3** A contratada reconhece que as hipóteses de rescisão são aquelas previstas nos artigos 77 e 78 da Lei nº 8.666/93 e reconhece os direitos da Administração previstos nos artigos 79 e 80 da mesma Lei.

**17.4** O prazo de vigência da contratação se encerra no final do exercício financeiro da assinatura do mesmo e poderá ser prorrogado conforme previsão no instrumento contratual ou no termo de referência.

**17.5** Previamente à contratação a Administração realizará consultas para identificar possível suspensão temporária de participação em licitação, no âmbito do órgão ou entidade, proibição de contratar com o Poder Público, bem como ocorrências impeditivas indiretas, observado o disposto no art. 29, da Instrução Normativa nº 3, de 26 de abril de 2018, e nos termos do art. 6º, III, da Lei nº 10.522, de 19 de julho de 2002, consulta prévia ao CADIN.

**17.6** Por ocasião da assinatura do contrato, será exigida a comprovação das condições de habilitação consignadas neste Edital, as quais deverão ser mantidas pelo licitante durante a vigência do contrato.

**17.6.1** Na hipótese de irregularidade, o contratado deverá regularizar a sua situação perante o cadastro no prazo de até 02 (DOIS) dias úteis, sob pena de aplicação das penalidades previstas no edital e anexos.

**17.7** Na assinatura do contrato ou da ata de registro de preços, será exigida a comprovação das condições de habilitação consignadas no edital, que deverão ser mantidas pelo licitante durante a vigência do contrato ou da ata de registro de preços.

**17.8** Na hipótese de o vencedor da licitação não comprovar as condições de habilitação consignadas no edital ou se recusar a assinar o contrato ou a ata de registro de preços, a Administração, sem prejuízo da aplicação das sanções das demais cominações legais cabíveis a esse licitante, poderá convocar outro licitante, respeitada a ordem de classificação, para, após a comprovação dos requisitos para habilitação, analisada a proposta e eventuais documentos complementares e, feita a negociação, assinar o contrato ou a ata de registro de preços.



ESTADO DO MARANHÃO  
PODER EXECUTIVO  
PREFEITURA MUNICIPAL DE FEIRA NOVA DO MARANHÃO



**18 DO REAJUSTAMENTO EM SENTIDO GERAL.**

18.1 As regras acerca do reajustamento em sentido geral do valor contratual são as estabelecidas no Termo de Referência, anexo a este Edital.

**19 DO RECEBIMENTO DO OBJETO E DA FISCALIZAÇÃO.**

19.1 Os critérios de recebimento e aceitação do objeto e de fiscalização estão previstos no Termo de Referência.

**20 DAS OBRIGAÇÕES DA CONTRATANTE E DA CONTRATADA.**

20.1 As obrigações da Contratante e da Contratada são as estabelecidas no Termo de Referência.

**21 DO PAGAMENTO.**

21.1 As regras acerca do pagamento são as estabelecidas no Termo de Referência, anexo a este Edital.

**22 DAS SANÇÕES ADMINISTRATIVAS.**

22.1 Comete infração administrativa, nos termos da Lei nº 10.520, de 2002, o licitante/adjudicatário que:

- 22.1.1 Não assinar o termo de contrato ou aceitar/retirar o instrumento equivalente, quando convocado dentro do prazo de validade da proposta;
- 22.1.2 Não assinar a ata de registro de preços, quando cabível;
- 22.1.3 Apresentar documentação falsa;
- 22.1.4 Deixar de entregar os documentos exigidos no certame;
- 22.1.5 Ensejar o retardamento da execução do objeto;
- 22.1.6 Não mantiver a proposta;
- 22.1.7 Cometer fraude fiscal;
- 22.1.8 Comportar-se de modo inidôneo;

22.2. O atraso injustificado ou retardamento na prestação de serviços objeto deste certame sujeitará a empresa, a juízo da Administração, à multa moratória de 0,5% (meio por cento) por dia de atraso, até o limite de 10% (dez por cento), conforme determina o art. Nº 86, da Lei Nº 8666/93.

22.2.1. A multa prevista neste ITEM será descontada dos créditos que a contratada possuir com a **Feira Nova do Maranhão - MA**, e poderá cumular com as demais sanções administrativas, inclusive com as multas previstas.

22.3. A inexecução total ou parcial do objeto contratado, a Administração poderá aplicar à vencedora, as seguintes sanções administrativas, nos termos do artigo Nº 87, da Lei Nº 8.666/93:



ESTADO DO MARANHÃO  
PODER EXECUTIVO  
PREFEITURA MUNICIPAL DE FEIRA NOVA DO MARANHÃO



- a) Advertência por escrito;
- b) Multa administrativa com natureza de perdas e danos da ordem de até 20% (vinte por cento) sobre o valor total do contrato;
- c) Suspensão temporária de participação em licitação e impedimento de contratar com a **Feira Nova do Maranhão - MA**, por prazo não superior a 02 (dois) anos, sendo que em caso de inexecução total, sem justificativa aceita pela Administração da **Feira Nova do Maranhão - MA**, será aplicado o limite máximo temporal previsto para a penalidade 05 (cinco) anos;
- d) Declaração de inidoneidade para licitar junto à Administração Pública, enquanto perdurarem os motivos determinantes da punição, ou até que seja promovida a reabilitação perante a própria autoridade que aplicou a penalidade, de acordo com o inciso IV do art. N° 87 da Lei N° 8.666/93, c/c art. N° 7° da Lei N° 10.520/02 e art. N° 14 do Decreto N° 3.555/00.

**22.4.** Do ato que aplicar a penalidade caberá recurso, no prazo de 05 (cinco) dias úteis, a contar da ciência da intimação, podendo a Administração reconsiderar sua decisão ou nesse prazo encaminhá-lo devidamente informado para a apreciação e decisão superior, dentro do mesmo prazo.

**22.5.** Serão publicadas no Diário Oficial dos Municípios do Estado do Maranhão - <http://www.diariooficial.famem.org.br/> as sanções administrativas previstas no ITEM 21.3, c, d, deste edital, inclusive a reabilitação perante a Administração Pública.

**22.6. DA FRAUDE E DA CORRUPÇÃO** - Os licitantes e o contratado devem observar e fazer observar, por seus fornecedores e subcontratados, se admitida à subcontratação, o mais alto padrão de ética durante todo o processo de licitação, de contratação e de execução do objeto contratual.

**22.6.1. PARA OS PROPÓSITOS DESTA CLÁUSULA, DEFINEM-SE AS SEGUINTE PRÁTICAS:**

- a) **PRÁTICA CORRUPTA:** Oferecer, dar, receber ou solicitar, direta ou indiretamente, qualquer vantagem com o objetivo de influenciar a ação de servidor público no processo de licitação ou na execução do contrato;
- b) **PRÁTICA FRAUDULENTA:** A falsificação ou omissão dos fatos, com o objetivo de influenciar o processo de licitação ou de execução do contrato;
- c) **PRÁTICA CONLUIADA:** Esquematizar ou estabelecer um acordo entre dois ou mais licitantes, com ou sem o conhecimento de representantes ou prepostos do órgão licitador, visando estabelecer preços em níveis artificiais e não-competitivos;
- d) **PRÁTICA COERCITIVA:** Causar danos ou ameaçar causar dano, direta ou indiretamente, às pessoas ou sua propriedade, visando influenciar sua participação em um processo licitatório ou afetar a execução do contrato.
- e) **PRÁTICA OBSTRUTIVA:** Destruir, falsificar, alterar ou ocultar provas em inspeções ou fazer declarações falsas aos representantes do organismo financeiro multilateral, com o objetivo de impedir materialmente a apuração de alegações de prática prevista acima; atos cuja intenção seja impedir materialmente o exercício do direito de o organismo financeiro multilateral promover inspeção.

**23 DA FORMAÇÃO DO CADASTRO DE RESERVA.**

**23.1** Após o encerramento da etapa competitiva, os licitantes poderão reduzir seus preços ao valor da proposta do licitante mais bem classificado.



ESTADO DO MARANHÃO  
PODER EXECUTIVO  
PREFEITURA MUNICIPAL DE FEIRA NOVA DO MARANHÃO



- 23.2** A apresentação de novas propostas na forma deste item não prejudicará o resultado do certame em relação ao licitante melhor classificado.
- 23.3** Havendo um ou mais licitantes que aceitem cotar suas propostas em valor igual ao do licitante vencedor, estes serão classificados segundo a ordem da última proposta individual apresentada durante a fase competitiva.
- 23.4** Esta ordem de classificação dos licitantes registrados deverá ser respeitada nas contratações e somente será utilizada acaso o melhor colocado no certame não assine a ata ou tenha seu registro cancelado nas hipóteses previstas nos artigos 20 e 21 do Decreto nº 7.892/2013.

#### **24 DAS DISPOSIÇÕES GERAIS.**

- 24.1** Da sessão pública do Pregão divulgar-se-á Ata no sistema eletrônico.
- 24.2** Não havendo expediente ou ocorrendo qualquer fato superveniente que impeça a realização do certame na data marcada, a sessão será automaticamente transferida para o primeiro dia útil subsequente, no mesmo horário anteriormente estabelecido, desde que não haja comunicação em contrário, pelo Pregoeiro.
- 24.3** Todas as referências de tempo no Edital, no aviso e durante a sessão pública observarão o horário de Brasília – DF.
- 24.4** No julgamento das propostas e da habilitação, o Pregoeiro poderá sanar erros ou falhas que não alterem a substância das propostas, dos documentos e sua validade jurídica, mediante despacho fundamentado, registrado em ata e acessível a todos, atribuindo-lhes validade e eficácia para fins de habilitação e classificação.
- 24.5** A homologação do resultado desta licitação não implicará direito à contratação.
- 24.6** As normas disciplinadoras da licitação serão sempre interpretadas em favor da ampliação da disputa entre os interessados, desde que não comprometam o interesse da Administração, o princípio da isonomia, a finalidade e a segurança da contratação.
- 24.7** Os licitantes assumem todos os custos de preparação e apresentação de suas propostas e a Administração não será, em nenhum caso, responsável por esses custos, independentemente da condução ou do resultado do processo licitatório.
- 24.8** Na contagem dos prazos estabelecidos neste Edital e seus Anexos, excluir-se-á o dia do início e incluir-se-á o do vencimento. Só se iniciam e vencem os prazos em dias de expediente na Administração.
- 24.9** O desatendimento de exigências formais não essenciais não importará o afastamento do licitante, desde que seja possível o aproveitamento do ato, observados os princípios da isonomia e do interesse público.
- 24.10** O licitante é o responsável pela fidelidade e legitimidade das informações prestadas e dos documentos apresentados em qualquer fase da licitação.

**24.10.1** A falsidade de qualquer documento apresentado ou a inverdade das informações nele contidas implicará a imediata desclassificação do proponente que o tiver apresentado, ou, caso tenha sido o vencedor, a rescisão do contrato ou do documento equivalente, sem prejuízo das demais sanções cabíveis.

**24.11** Em caso de divergência entre disposições deste Edital e de seus anexos ou demais peças que compõem o processo, prevalecerá as deste Edital.

**24.12** A PREFEITURA MUNICIPAL DE FEIRA NOVA DO MARANHÃO - MA, poderá revogar este Pregão por razões de interesse público decorrente de fato superveniente que constitua óbice manifesto e incontornável, ou



ESTADO DO MARANHÃO  
PODER EXECUTIVO  
PREFEITURA MUNICIPAL DE FEIRA NOVA DO MARANHÃO



anulá-lo por ilegalidade, de ofício ou por provocação de terceiros, salvo quando for viável a convalidação do ato ou do procedimento viciado, desde que observados os princípios da ampla defesa e contraditório.

**24.12.1** A anulação do pregão induz à do contrato.

**24.12.2** A anulação da licitação por motivo de ilegalidade não gera obrigação de indenizar.

**24.13** É facultado à autoridade superior, em qualquer fase deste Pregão, promover diligência destinada a esclarecer ou completar a instrução do processo, vedada a inclusão posterior de informação ou de documentos que deveriam ter sido apresentados para fins de classificação e habilitação.

**24.14** O Edital está disponibilizado, na íntegra, no endereço eletrônico: <https://www.comprasfeiranovama.com.br/>, [www.feiranovadomaranhao.ma.gov.br](http://www.feiranovadomaranhao.ma.gov.br) e também poderão ser lidos e/ou obtidos na Sala da Comissão Permanente de Licitações, situada na Praça Central, s/n, Centro, Feira Nova do Maranhão/MA, nos dias úteis, no horário das 08:00 às 14:00, mesmo endereço e período no qual os autos do processo administrativo permanecerão com vista franqueada aos interessados.

**24.15** Integram este Edital, para todos os fins e efeitos, os seguintes anexos:

**ANEXO I** – MINUTA DA ATA DE REGISTRO DE PREÇOS.

**ANEXO II** – MINUTA DO CONTRATO;

**ANEXO III** – MODELO PROPOSTA DE PREÇOS

**ANEXO IV** – TERMO DE REFERÊNCIA / PROJETO BÁSICO;

Feira Nova do Maranhão - MA, 27 de fevereiro de 2023.

  
**JACKSON MACEDO ROCHA**

Pregoeiro Municipal



ESTADO DO MARANHÃO  
PODER EXECUTIVO  
PREFEITURA MUNICIPAL DE FEIRA NOVA DO MARANHÃO



ANEXO I – MINUTA DA ATA DE REGISTRO DE PREÇOS DO PREGÃO ELETRÔNICO N° \*\*\*/2023.

O(A).....(órgão ou entidade pública que gerenciará a ata de registro de preços), com sede no(a) ....., na cidade de \_\_\_\_\_/UF, inscrito(a) no CNPJ/MF sob o nº 000000000000000000, neste ato representado PREFEITO CONSTITUCIONAL, XXXXXXXXXXXXXXXXXXXX, portador da matrícula funcional nº ....., considerando o julgamento da licitação na modalidade de pregão, na forma eletrônica, para REGISTRO DE PREÇOS nº ...../2021, processo administrativo n.º ....., RESOLVE registrar os preços da(s) empresa(s) indicada(s) e qualificada(s) nesta ATA, de acordo com a classificação por ela(s) alcançada(s) e na(s) quantidade(s) cotada(s), atendendo as condições previstas no edital, sujeitando-se as partes às normas constantes na Lei nº 8.666, de 21 de junho de 1993 e suas alterações, no Decreto n.º 7.892, de 23 de janeiro de 2013, e em conformidade com as disposições a seguir:

**1. DO OBJETO.**

1.1. A presente Ata tem por objeto o **Registro de Preço para futura e eventual contratação de empresa especializada para execução de serviços de recuperação de pontes, com fornecimento de peças, equipamentos, materiais e mão de obra, na forma estabelecida em planilhas de serviços e insumos diversos descritos no Sistema Nacional de Pesquisa de Custos e Índices da Construção Cível – SINAPI, no Município de Feira Nova do Maranhão - MA, conforme Termo de Referência, anexo ..... do edital de Pregão nº ...../20....**, que é parte integrante desta Ata, assim como a proposta vencedora, independentemente de transcrição.

**2. DOS PREÇOS, ESPECIFICAÇÕES E QUANTITATIVOS.**

2.1. O preço registrado, as especificações do objeto, a quantidade, fornecedor(es) e as demais condições ofertadas na(s) proposta(s) são as que seguem:

EMPRESA:					
CNPJ:					
ENDEREÇO:					
REPRESENTANTE:					
E-MAIL:				TEL.: ( )	
ITENS	DESCRIÇÃO	QUANT.	UNID.	VALOR UNITÁRIO	VALOR TOTAL
VALOR TOTAL:					

**3. DA ADESÃO À ATA DE REGISTRO DE PREÇOS.**

3.1. A ata de registro de preços, durante sua validade, poderá ser utilizada por qualquer órgão ou entidade da administração pública que não tenha participado do certame licitatório, mediante anuência do órgão gerenciador, desde que devidamente justificada a vantagem e respeitadas, no que couber, as condições e as regras estabelecidas na Lei nº 8.666, de 1993, e no Decreto nº 7.892, de 2013.





ESTADO DO MARANHÃO  
PODER EXECUTIVO  
PREFEITURA MUNICIPAL DE FEIRA NOVA DO MARANHÃO



3.2. As aquisições ou contratações adicionais a que se refere este item não poderão exceder, por órgão ou entidade, a 100% (cem) por cento dos quantitativos dos itens do instrumento convocatório e registrados na ata de registro de preços para o órgão gerenciador e órgãos participantes, conforme Decreto Municipal nº 010/2021.

#### 4. VALIDADE DA ATA.

4.1. A validade da Ata de Registro de Preços será de 12 meses, a partir da sua assinatura, não podendo ser prorrogada.

#### 5. REVISÃO E CANCELAMENTO.

5.1. A Administração realizará pesquisa de mercado periodicamente, em intervalos não superiores a 180 (cento e oitenta) dias, a fim de verificar a vantajosidade dos preços registrados nesta Ata.

5.2. Os preços registrados poderão ser revistos em decorrência de eventual redução dos preços praticados no mercado ou de fato que eleve o custo do objeto registrado, cabendo à Administração promover as negociações junto ao(s) fornecedor(es).

5.3. Quando o preço registrado tornar-se superior ao preço praticado no mercado por motivo superveniente, a Administração convocará o(s) fornecedor(es) para negociar(em) a redução dos preços aos valores praticados pelo mercado.

5.4. O fornecedor que não aceitar reduzir seu preço ao valor praticado pelo mercado será liberado do compromisso assumido, sem aplicação de penalidade.

5.4.1. A ordem de classificação dos fornecedores que aceitarem reduzir seus preços aos valores de mercado observará a classificação original.

5.5. Quando o preço de mercado tornar-se superior aos preços registrados e o fornecedor não puder cumprir o compromisso, o órgão gerenciador poderá:

5.5.1. Liberar o fornecedor do compromisso assumido, caso a comunicação ocorra antes do pedido de fornecimento, e sem aplicação da penalidade se confirmada a veracidade dos motivos e comprovantes apresentados; e

5.5.2. Convocar os demais fornecedores para assegurar igual oportunidade de negociação.

5.6. Não havendo êxito nas negociações, o órgão gerenciador deverá proceder à revogação desta ata de registro de preços, adotando as medidas cabíveis para obtenção da contratação mais vantajosa.

#### 5.7. O REGISTRO DO FORNECEDOR SERÁ CANCELADO QUANDO:

5.7.1. Descumprir as condições da ata de registro de preços;

5.7.2. Não retirar a nota de empenho ou instrumento equivalente no prazo estabelecido pela Administração, sem justificativa aceitável;



ESTADO DO MARANHÃO  
PODER EXECUTIVO  
PREFEITURA MUNICIPAL DE FEIRA NOVA DO MARANHÃO



5.7.3. Não aceitar reduzir o seu preço registrado, na hipótese deste se tornar superior àqueles praticados no mercado; ou

5.7.4. Sofrer sanção administrativa cujo efeito torne-o proibido de celebrar contrato administrativo, alcançando o órgão gerenciador e órgão(s) participante(s).

5.8. O cancelamento de registros nas hipóteses previstas nos itens 5.7.1, 5.7.2 e 5.7.4 será formalizado por despacho do órgão gerenciador, assegurado o contraditório e a ampla defesa.

5.9. O CANCELAMENTO DO REGISTRO DE PREÇOS PODERÁ OCORRER POR FATO SUPERVENIENTE, DECORRENTE DE CASO FORTUITO OU FORÇA MAIOR, QUE PREJUDIQUE O CUMPRIMENTO DA ATA, DEVIDAMENTE COMPROVADOS E JUSTIFICADOS:

5.9.1. Por razão de interesse público; ou

5.9.2. A pedido do fornecedor.

## 6. DAS PENALIDADES.

6.1. O descumprimento da Ata de Registro de Preços ensejará aplicação das penalidades estabelecidas no Edital.

6.2. É da competência do órgão gerenciador a aplicação das penalidades decorrentes do descumprimento do pactuado nesta ata de registro de preço (art. 5º, inciso X, do Decreto nº 7.892/2013), exceto nas hipóteses em que o descumprimento disser respeito às contratações dos órgãos participantes, caso no qual caberá ao respectivo órgão participante a aplicação da penalidade (art. 6º, Parágrafo único, do Decreto nº 7.892/2013).

6.3. O órgão participante deverá comunicar ao órgão gerenciador qualquer das ocorrências previstas no art. 20 do Decreto nº 7.892/2013, dada a necessidade de instauração de procedimento para cancelamento do registro do fornecedor.

## 7. CONDIÇÕES GERAIS.

7.1. As condições gerais do fornecimento, tais como os prazos para entrega e recebimento do objeto, as obrigações da Administração e do fornecedor registrado, penalidades e demais condições do ajuste, encontram-se definidos no Termo de Referência, ANEXO AO EDITAL.

7.2. É vedado efetuar acréscimos nos quantitativos fixados nesta ata de registro de preços, inclusive o acréscimo de que trata o § 1º do art. 65 da Lei nº 8.666/93, nos termos do art. 12, §1º do Decreto nº 7892/13.

7.3. A ata de realização da sessão pública do pregão, contendo a relação dos licitantes que aceitarem cotar os bens ou serviços com preços iguais ao do licitante vencedor do certame, será anexada a esta Ata de Registro de Preços, nos termos do art. 11, §4º do Decreto n. 7.892, de 2014.

Para firmeza e validade do pactuado, a presente Ata foi lavrada em .... (...) vias de igual teor, que, depois de lida e achada em ordem, vai assinada pelas partes.

XXXXXXXXXXXXXXXXXX, \_\_\_ de \_\_\_\_\_ de 2020.

Representante legal do órgão gerenciador  
representante(s) legal(is) do(s) fornecedor(s) registrado(s)



ESTADO DO MARANHÃO  
 PODER EXECUTIVO  
 PREFEITURA MUNICIPAL DE FEIRA NOVA DO MARANHÃO



ANEXO II – MINUTA DO CONTRATO ADMINISTRATIVO Nº \_\_\_\_/20\_\_

TERMO DE CONTRATO DE COMPRA Nº ...../....., QUE FAZEM  
 ENTRE SI O(A)..... E A EMPRESA  
 .....

A PREFEITURA MUNICIPAL DE ..... por intermédio do(a) ..... (órgão contratante), com sede no(a) ....., na cidade de ..... /Estado .., inscrito(a) no CNPJ sob o nº ....., neste ato representado(a) pelo PREFEITO MUNICIPAL, Sr....., portador(a) da Carteira de Identidade nº ....., expedida pela (o) ....., e CPF nº ....., doravante denominada CONTRATANTE, e o(a) ..... inscrito(a) no CNPJ/MF sob o nº ....., sediado(a) na ....., em ..... doravante designada CONTRATADA, neste ato representada pelo(a) Sr.(a) ....., portador(a) da Carteira de Identidade nº ....., expedida pela (o) ....., e CPF nº ....., tendo em vista o que consta no Processo nº ..... e em observância às disposições da Lei nº 8.666, de 21 de junho de 1993, da Lei nº 10.520, de 17 de julho de 2002 e na Lei nº 8.078, de 1990 - Código de Defesa do Consumidor, do Decreto nº 7.892, de 23 de janeiro de 2013, resolvem celebrar o presente Termo de Contrato, decorrente do Pregão nº ...../20....., por Sistema de Registro de Preços nº 0000/2021, mediante as cláusulas e condições a seguir enunciadas.

**1. CLÁUSULA PRIMEIRA – OBJETO.**

1.1. O objeto do presente Termo de contrato para execução de serviços de recuperação de pontes, com fornecimento de peças, equipamentos, materiais e mão de obra, na forma estabelecida em planilhas de serviços e insumos diversos descritos no Sistema Nacional de Pesquisa de Custos e Índices da Construção Cível – SINAPI, no Município de Feira Nova do Maranhão - MA, conforme demais condições e especificações contidas neste instrumento e na legislação legal pertinente.

1.2. Este Termo de Contrato vincula-se ao Edital do Pregão, identificado no preâmbulo e à proposta vencedora, independentemente de transcrição.

1.3. Discriminação do objeto:

EMPRESA:					
CNPJ:					
ENDEREÇO:					
REPRESENTANTE:					
E-MAIL:				TEL.: ( )	
ITENS	DESCRIÇÃO	QUANT.	UNID.	VALOR UNITÁRIO	VALOR TOTAL
VALOR TOTAL:					





ESTADO DO MARANHÃO  
PODER EXECUTIVO  
PREFEITURA MUNICIPAL DE FEIRA NOVA DO MARANHÃO



## 2. CLÁUSULA SEGUNDA – VIGÊNCIA.

2.1. O prazo de vigência deste Termo de Contrato é aquele fixado no Termo de Referência, com início na data de \_\_\_\_/\_\_\_\_/\_\_\_\_ e encerramento em \_\_\_\_/\_\_\_\_/\_\_\_\_, prorrogável na forma do art. 57, §1º, da Lei nº 8.666, de 1993.

## 3. CLÁUSULA TERCEIRA – PREÇO.

3.1. O valor do presente Termo de Contrato é de R\$ ..... (.....).

3.2. No valor acima estão incluídas todas as despesas ordinárias diretas e indiretas decorrentes da execução contratual, inclusive tributos e/ou impostos, encargos sociais, trabalhistas, previdenciários, fiscais e comerciais incidentes, taxa de administração, frete, seguro e outros necessários ao cumprimento integral do objeto da contratação.

## 4. CLÁUSULA QUARTA – DOTAÇÃO ORÇAMENTÁRIA.

4.1. As despesas decorrentes desta contratação estão programadas em dotação orçamentária própria, prevista no orçamento, para o exercício de 20...., na classificação abaixo:

Gestão/Unidade:

Fonte:

Programa de Trabalho:

Elemento de Despesa:

PI:

## 5. CLÁUSULA QUINTA – PAGAMENTO.

5.1. O prazo para pagamento e demais condições a ele referentes encontram-se no Termo de Referência.

## 6. CLÁUSULA SEXTA – REAJUSTE.

6.1. As regras acerca do reajuste do valor contratual são as estabelecidas no Termo de Referência, anexo a este Contrato.

## 7. CLÁUSULA SÉTIMA – GARANTIA DE EXECUÇÃO.

7.1. Não haverá exigência de garantia de execução para a presente contratação.

## 8. CLÁUSULA OITAVA - ENTREGA E RECEBIMENTO DO SERVIÇOS.

8.1. As condições de entrega e recebimento do objeto são aquelas previstas no Termo de Referência, anexo ao Edital.



ESTADO DO MARANHÃO  
PODER EXECUTIVO  
PREFEITURA MUNICIPAL DE FEIRA NOVA DO MARANHÃO



**9. CLAÚSULA NONA – FISCALIZAÇÃO.**

9.1 A fiscalização da execução do objeto será efetuada por Comissão/Representante designado pela CONTRATANTE o Fiscal/Gestor do contrato que será responsável pelo acompanhamento e fiscalização da sua execução, anotando em registro próprio as ocorrências relacionadas ao objeto do contrato, determinando o que for necessário à regularização das faltas ou defeitos observados.

9.2 Ao Fiscal compete acompanhar, fiscalizar, conferir e avaliar a execução do Contrato e dos respectivos serviços e pendências que surgirem no curso de sua execução, determinando o que for necessário à regularização das faltas, ou problemas observados, conforme prevê o art. 67, da Lei nº 8.666/1993 e suas alterações posteriores.

9.3 O Fiscal do presente contrato será o(a) Senhor(a) \_\_\_\_\_

**10. CLÁUSULA DÉCIMA – OBRIGAÇÕES DA CONTRATANTE E DA CONTRATADA.**

10.1. As obrigações da CONTRATANTE e da CONTRATADA são aquelas previstas no Termo de Referência, anexo do Edital.

**11. CLÁUSULA DÉCIMA PRIMEIRA – SANÇÕES ADMINISTRATIVAS.**

11.1. As sanções referentes à execução do contrato são aquelas previstas no Termo de Referência, anexo do Edital.

**12. CLÁUSULA DÉCIMA SEGUNDA – RESCISÃO.**

12.1. O PRESENTE TERMO DE CONTRATO PODERÁ SER RESCINDIDO:

12.1.1. Por ato unilateral e escrito da Administração, nas situações previstas nos incisos I a XII e XVII do art. 78 da Lei nº 8.666, de 1993, e com as consequências indicadas no art. 80 da mesma Lei, sem prejuízo da aplicação das sanções previstas no Termo de Referência, anexo ao Edital;

12.1.2. Amigavelmente, nos termos do art. 79, inciso II, da Lei nº 8.666, de 1993.

12.2. Os casos de rescisão contratual serão formalmente motivados, assegurando-se à CONTRATADA o direito à prévia e ampla defesa.

12.3. A CONTRATADA reconhece os direitos da CONTRATANTE em caso de rescisão administrativa prevista no art. 77 da Lei nº 8.666, de 1993.

12.4. O TERMO DE RESCISÃO SERÁ PRECEDIDO DE RELATÓRIO INDICATIVO DOS SEGUINTE ASPECTOS, CONFORME O CASO:

12.4.1. Balanço dos eventos contratuais já cumpridos ou parcialmente cumpridos;

12.4.2. Relação dos pagamentos já efetuados e ainda devidos;

12.4.3. Indenizações e multas.



ESTADO DO MARANHÃO  
PODER EXECUTIVO  
PREFEITURA MUNICIPAL DE FEIRA NOVA DO MARANHÃO



**13. CLÁUSULA DÉCIMA TERCEIRA – VEDAÇÕES.**

**13.1. É VEDADO À CONTRATADA:**

**13.1.1.** Caucionar ou utilizar este Termo de Contrato para qualquer operação financeira;

**13.1.2.** Interromper a execução contratual sob alegação de inadimplemento por parte da CONTRATANTE, salvo nos casos previstos em lei.

**14. CLÁUSULA DÉCIMA QUARTA – ALTERAÇÕES.**

**14.1.** Eventuais alterações contratuais reger-se-ão pela disciplina do art. 65 da Lei nº 8.666, de 1993.

**14.2.** A CONTRATADA é obrigada a aceitar, nas mesmas condições contratuais, os acréscimos ou supressões que se fizerem necessários, até o limite de 25% (vinte e cinco por cento) do valor inicial atualizado do contrato.

**14.3.** As supressões resultantes de acordo celebrado entre as partes contratantes poderão exceder o limite de 25% (vinte e cinco por cento) do valor inicial atualizado do contrato.

**15. CLÁUSULA DÉCIMA QUINTA - DOS CASOS OMISSOS.**

**15.1.** Os casos omissos serão decididos pela CONTRATANTE, segundo as disposições contidas na Lei nº 8.666, de 1993, na Lei nº 10.520, de 2002 e demais normas federais de licitações e contratos administrativos e, subsidiariamente, segundo as disposições contidas na Lei nº 8.078, de 1990 - Código de Defesa do Consumidor - e normas e princípios gerais dos contratos.

**16. CLÁUSULA DÉCIMA SEXTA – PUBLICAÇÃO.**

**16.1.** Incumbirá à CONTRATANTE providenciar a publicação deste instrumento, por extrato, no Diário Oficial dos Municípios do Maranhão - FAMEM.

**17. CLÁUSULA DÉCIMA SÉTIMA – FORO.**

**17.1.** É eleito o Foro da Comarca de Riachão/MA para dirimir os litígios que decorrerem da execução deste Termo de Contrato que não possam ser compostos pela conciliação, conforme art. 55, §2º da Lei nº 8.666/93.

Para firmeza e validade do pactuado, o presente Termo de Contrato foi lavrado em 02 (duas) vias de igual teor, que, depois de lido e achado em ordem, vai assinado pelos contraentes.

FEIRA NOVA DO MARANHÃO - MA, ..... de..... de 20.....

\_\_\_\_\_  
Responsável legal da CONTRATANTE

\_\_\_\_\_  
Responsável legal da CONTRATADA



ESTADO DO MARANHÃO  
PODER EXECUTIVO  
PREFEITURA MUNICIPAL DE FEIRA NOVA DO MARANHÃO



ANEXO III – MODELO SUGERIDO CARTA PROPOSTA DO PREGÃO ELETRÔNICO N° \*\*\*/2023

\_\_\_\_\_ de \_\_\_\_\_ de \_\_\_\_\_.

Prezados Senhores,

\_\_\_\_\_ (empresa), com sede na cidade de \_\_\_\_\_ à Rua \_\_\_\_\_, n.º \_\_\_\_\_, inscrita no CNPJ/MF sob o número \_\_\_\_\_, neste ato representada por \_\_\_\_\_, portador do CPF n.º \_\_\_\_\_ e R.G. n.º \_\_\_\_\_, abaixo assinado propõe à Prefeitura de Feira Nova do Maranhão os preços infra discriminados para **para execução de serviços de recuperação de pontes, com fornecimento de peças, equipamentos, materiais e mão de obra, na forma estabelecida em planilhas de serviços e insumos diversos descritos no Sistema Nacional de Pesquisa de Custos e Índices da Construção Cível – SINAPI, no Município de Feira Nova do Maranhão - MA, conforme Termo de Referência, objeto do PREGÃO ELETRÔNICO N.º \_\_\_\_/2023 - SRP**

a) Prazo de validade da proposta, que não poderá ser inferior a 60 (sessenta) dias, contados a partir da data de sua abertura;

b) Preço Total por extenso R\$.\_\_\_\_\_ (.....).

c) **Dados da empresa:**

Razão Social: \_\_\_\_\_;

CNPJ(MF) n.º: \_\_\_\_\_;

Inscrição Estadual n.º: \_\_\_\_\_;

Endereço: \_\_\_\_\_;

Fone: \_\_\_\_\_ Fax (se houver): \_\_\_\_\_;

CEP: \_\_\_\_\_; e

Cidade: \_\_\_\_\_ Estado: \_\_\_\_\_;

Banco \_\_\_\_\_ Agência n.º: \_\_\_\_\_ Conta n.º: \_\_\_\_\_.

a) **Dados do responsável para assinatura do contrato:**

Nome: \_\_\_\_\_;

RG n.º: \_\_\_\_\_;

CPF n.º: \_\_\_\_\_;

\_\_\_\_\_  
Nome, Assinatura do Responsável da Empresa



ESTADO DO MARANHÃO  
PODER EXECUTIVO  
PREFEITURA MUNICIPAL DE FEIRA NOVA DO MARANHÃO



ANEXO IV – TERMO DE REFERÊNCIA / PROJETO BÁSICO



ESTADO DO MARANHÃO  
PREFEITURA MUNICIPAL DE FEIRA NOVA DO MARANHÃO-MA  
CNPJ:01.616.041/0001-70



## PROJETO BÁSICO

RECUPERAÇÃO DE PONTES DE MADEIRAS NO  
MUNICÍPIO DE FEIRA NOVA DO MARANHÃO-MA

### CONTEÚDO:

- ✓ MEMORIAL DESCRITIVO E ESPECIFICAÇÕES TÉCNICAS
- ✓ PLANILHA ORÇAMENTÁRIA
- ✓ CRONOGRAMA FÍSICO-FINANCEIRO
- ✓ COMPOSIÇÕES DE CUSTO UNITÁRIO
- ✓ CURVA ABC DE SERVIÇOS
- ✓ COMPOSIÇÃO DO BDI
- ✓ ENCARGOS SOCIAIS
- ✓ PLANTAS
- ✓ ART-ANOTAÇÃO DE RESPONSABILIDADE TÉCNICA

FEVEREIRO DE 2023



ESTADO DO MARANHÃO  
PREFEITURA MUNICIPAL DE FEIRA NOVA DO MARANHÃO-MA  
CNPJ:01.616.041/0001-70



## MEMORIAL DESCRITIVO

**OBJETO:** Recuperação de 163 metros de pontes de madeiras no Município de Feira Nova do Maranhão-MA

**LOCAL:** Em todo território municipal

**MUNICIPIO:** Feira Nova do Maranhão -MA

### 1. INTRODUÇÃO

Este memorial descritivo contém informações técnicas dos materiais e mão-de-obra que serão utilizados na recuperação de pontes de madeira no município de Feira Nova do Maranhão-MA.

### 2.SERVIÇOS PRELIMINARES

#### 2.1 Normas gerais

Todo material empregado na obra deve ser obrigatoriamente de primeira qualidade sendo respeitadas fielmente as especificações. Todos os serviços deverão ser executados rigorosamente de acordo com este memorial descritivo de serviços e de especificações técnicas, as normas e recomendações da ABNT (Associação Brasileira de Normas Técnicas) e legislação vigente.

#### 2.2 Limpeza do terreno e placa da obra

A limpeza do terreno envolve a remoção de árvores, arbustos e vegetação rasteira da faixa.

A placa da obra deverá ser fixada no terreno, em local de fácil visualização, apoiada em estrutura de madeira, confeccionada em material resistente às intempéries.

#### 2.3 Instalações Provisórias

Construção de uma instalação provisória para depósito de materiais e equipamentos.

#### 2.4 Demolições e retiradas

Será removida toda a parte de estrutura de madeira existente que não



ESTADO DO MARANHÃO  
PREFEITURA MUNICIPAL DE FEIRA NOVA DO MARANHÃO-MA  
CNPJ:01.616.041/0001-70



seja reaproveitada, poderá ser removida manualmente ou mecanicamente por meio de equipamentos adequados.

### 3. FUNDAÇÃO

Escavação manual de valas nas dimensões conforme projeto. Será executado em todas as linhas de pilares um bloco em concreto com dimensões determinadas em projeto. A cabeceira será executada com escavação manual, aterro e bloco de concreto ciclópico. A resistência mínima do concreto deverá ser de 30 Mpa.

### 4. ESTRUTURAS DE MADEIRA

As peças em madeira de lei (pau d'arco, sucupira, jatobá ou nativas da região) deverão ser isentas de nós ou qualquer outro defeito que comprometa a segurança e a estabilidade da estrutura.

**PILARES:** Será de madeira de lei tipo (pau-d'arco, sucupira, jatobá, aroeira ou nativas da região) e com as dimensões (0,25x0,30) m e altura variável conforme projeto. Serão serradas e planadas, apresentando uma boa durabilidade e segurança da obra.

**LONGARINAS:** Será de madeira de lei tipo (pau-d'arco, sucupira, jatobá, aroeira ou nativas da região) e com seção transversal (0,25x0,30) m e o seu comprimento será o tamanho da ponte executada. Serão serradas e planadas, apresentando uma boa durabilidade e segurança da obra.

**CONTRAVENTAMENTO:** Será de madeira de lei tipo (pau-d'arco, sucupira, jatobá, aroeira ou nativas da região) e com as dimensões (0,15x0,25X4,00) m. Serão serradas e planadas, apresentando uma boa durabilidade e segurança da obra.

**TRANSVERSINAS:** Será de madeira de lei tipo (pau-d'arco, sucupira, jatobá, aroeira ou nativas da região) e com as dimensões (0,25x0,25X5,00) m. Serão serradas e planadas, apresentando uma boa durabilidade e segurança da obra.



ESTADO DO MARANHÃO  
PREFEITURA MUNICIPAL DE FEIRA NOVA DO MARANHÃO-MA  
CNPJ:01.616.041/0001-70



**TABULEIRO:** Será de madeira de lei tipo (pau-d'arco, sucupira, jatobá, aroeira ou nativas da região) e com espessura de 0,08m, comprimento e largura variável conforme projeto. Serão serradas e planadas, apresentando uma boa durabilidade e segurança da obra.

**RODEIRO:** Será de madeira de lei tipo (pau-d'arco, sucupira, jatobá, aroeira ou nativas da região) e com as dimensões (0,60x0,08) m e comprimento variável conforme projeto. Serão serradas e planadas, apresentando uma boa durabilidade e segurança da obra.

**GUARDA-CORPO:** Será de madeira de lei tipo (pau-d'arco, sucupira, jatobá, aroeira ou nativas da região) e com as dimensões para vigas (0,20x0,10) m e para os montantes dimensões (0,10x0,15x1,00) m. Serão serradas e planadas, apresentando uma boa durabilidade e segurança da obra e espaçamentos de 2,0 m entre cada montante.

Todo madeiramento que se encontra desgastado, apodrecido, não oferecendo condições de resistência adequada ao tráfego, comprometendo a estabilidade da estrutura, deverá ser substituído mediante a autorização da fiscalização.

#### 5. TRATAMENTO DE SUPERFÍCIE

Toda a madeira a ser instalada nas pontes deverá passar por tratamento adequado com pintura imunizante para ataques contra insetos e aquelas que ficam em presença de água, deverão ser tratadas para essa exposição constante a água. Executar pintura com CM-30 duas demãos.

#### 6. SINALIZAÇÃO

Nas duas cabeceiras das pontes deverá ser implantada no mínimo uma placa do tipo fotoluminescente, advertindo os motoristas da existência de ponte ou estreitamento de via ocasionado por ponte ou velocidade máxima permitida.



ESTADO DO MARANHÃO  
PREFEITURA MUNICIPAL DE FEIRA NOVA DO MARANHÃO-MA  
CNPJ:01.616.041/0001-70



## 7.SERVIÇOS FINAIS

A limpeza final da obra deverá remover todo o entulho proveniente da demolição e recuperação das pontes.

OBS.:

Toda madeira utilizada na construção e reforma das pontes em questão deverá ser legalizada.

Feira Nova do Maranhão-MA, 07 fevereiro de 2023.

\_\_\_\_\_  
**Laíse Vargas** - Engenheira Civil  
CREA MA 111870192-5



## PLANILHA ORÇAMENTÁRIA

OBRA:	Recuperação das pontes de madeira no Município de Feira Nova do Maranhão-MA	DATA : 07/02/2023	FONTE	VERSÃO	DATA REF.
LOCAL:	Feira Nova do Maranhão-MA	BDI : 26,10%	SINAPI	2022/12 COM DESCONTABILIZAÇÃO	02/2023
CLIENTE:	Prefeitura Municipal de Feira Nova do Maranhão-MA	L.S. Hora: 84,61%	Composições	PRÓPRIA	
		L.S. Mês: 47,70%			



ITEM	CÓDIGO	DESCRIÇÃO	FONTE	UNID	QUANTIDADE	PREÇO UNITÁRIO R\$		PREÇO TOTAL R\$
						SEM BDI	COM BDI	
<b>1</b>		<b>SERVIÇOS PRELIMINARES</b>						<b>12.808,20</b>
1.1	98524	LIMPEZA MANUAL DE VEGETAÇÃO EM TERRENO	SINAPI	M2	480,00	2,41	3,04	1.459,20
1.2	00004813	PLACA DE OBRA (PARA CONSTRUÇÃO CIVIL) EM CHAPA GALVANIZADA "N. 22", ADESIVADA, DE "2,4 X 1,2" M (SEM POSTES PARA FIXAÇÃO)	SINAPI	M2	30,00	300,00	378,30	11.349,00
<b>2</b>		<b>INFRAESTRUTURA</b>						<b>75.347,20</b>
2.1	93358	ESCAVAÇÃO MANUAL DE VALA	SINAPI	M3	128,00	66,81	84,25	10.784,00
2.2	102487	CONCRETO CICLÓPICO FCK = 15MPA, 30% PEDRA DE MÃO EM VOLUME REAL, INCLUSIVE LANÇAMENTO. AF_05/2021	SINAPI	M3	102,40	500,00	630,50	64.563,20
<b>3</b>		<b>ESTRUTURAS DE MADEIRA</b>						<b>697.797,67</b>
3.1	COMP 0001	SUBSTITUIÇÃO DE PILAR EM PONTE DE MADEIRA	ORSE	M3	18,00	2.722,47	3.433,03	61.794,54
3.2	COMP 0002	SUBSTITUIÇÃO DE LONGARINAS EM PONTE DE MADEIRA	ORSE	M3	73,35	2.722,47	3.433,03	251.812,75
3.3	COMP 0003	SUBSTITUIÇÃO DE TRANSVERSINAS EM PONTE DE MADEIRA	ORSE	M3	29,40	2.722,47	3.433,03	100.931,08
3.4	COMP 0004	SUBSTITUIÇÃO DE TABULEIRO EM PONTE DE MADEIRA	ORSE	M3	52,16	2.722,47	3.433,03	179.066,84
3.5	COMP 0005	SUBSTITUIÇÃO DE CONTRAVENTAMENTO EM PONTE DE MADEIRA	ORSE	M3	14,70	2.722,47	3.433,03	50.465,54
3.6	COMP 0006	SUBSTITUIÇÃO DE RODEIRO EM PONTE DE MADEIRA	ORSE	M3	15,65	2.722,47	3.433,03	53.726,92
<b>4</b>		<b>FERRAGENS</b>						<b>6.764,66</b>
4.1	00004340	PORCA ZINCADA, SEXTAVADA, DIAMETRO 5/8"	SINAPI	UN	326,00	1,32	1,66	541,16
4.2	00039209	ARRUELA EM ALUMÍNIO, COM ROSCA, DE 3/4", PARA ELETRODUTO	SINAPI	UN	326,00	0,63	0,79	257,54
4.3	00040568	PREGO DE AÇO POLIDO COM CABECA 22 X 48 (4 1/4 X 5)	SINAPI	KG	48,90	21,47	27,07	1.323,72
4.4	00004346	PARAFUSO DE FERRO POLIDO, SEXTAVADO, COM ROSCA PARCIAL, DIAMETRO 5/8", COMPRIMENTO 6", COM PORCA E ARRUELA DE PRESSÃO MÉDIA	SINAPI	UN	326,00	11,29	14,24	4.642,24
<b>5</b>		<b>PINTURA E SINALIZAÇÃO</b>						<b>84.242,20</b>
5.1	98557	IMPERMEABILIZAÇÃO DE SUPERFÍCIE COM EMULSÃO ASFÁLTICA, 2 DEMÃO AF_06/2018	SINAPI	M2	1.304,00	40,60	51,20	66.764,80
5.2	00034723	PLACA DE SINALIZAÇÃO EM CHAPA DE AÇO NUM 16 COM PINTURA REFLETIVA	SINAPI	M2	20,00	693,00	873,87	17.477,40
<b>6</b>		<b>SERVIÇOS FINAIS</b>						<b>2.288,52</b>
6.1	99811	LIMPEZA FINAL	SINAPI	M2	652,00	2,78	3,51	2.288,52
							<b>VALOR BDI TOTAL:</b>	<b>181.989,63</b>
							<b>VALOR ORÇAMENTO:</b>	<b>697.258,82</b>
							<b>VALOR TOTAL:</b>	<b>879.248,45</b>

TOTAL POR EXTENSO:

OITOCENTOS E SETENTA E NOVE MIL, DUZENTOS E QUARENTA E OITO REAIS E QUARENTA E CINCO CENTAVOS

Laise Vargas - Engenheira Civil  
CREA MA 111870192-5



### CRONOGRAMA FÍSICO-FINANCEIRO

<b>OBRA:</b>	Recuperação das pontes de madeira no Município de Feira Nova do Maranhão-MA	<b>DATA:</b>	07/02/2023	<b>L.S. Hora:</b>	84,61%
<b>LOCAL:</b>	Feira Nova do Maranhão-MA	<b>BDI:</b>	26,10%	<b>L.S. Mês:</b>	47,70%
<b>CLIENTE:</b>	Prefeitura Municipal de Feira Nova do Maranhão-MA	<b>VERBA:</b>	2022/12 COM DESONERAÇÃO PROPRIA	<b>REF.:</b>	02/2023
		<b>FONTE:</b>	SINAPI Composição		

ITEM	DESCRIÇÃO	VALOR (R\$)	MÊS 1	MÊS 2	MÊS 3	MÊS 4	MÊS 5	MÊS 6	MÊS 7	MÊS 8	MÊS 9	MÊS 10	Total parcela
1	SERVIÇOS PRELIMINARES	12.808,20	10,00%	1.280,82	1.280,82	1.280,82	1.280,82	1.280,82	1.280,82	1.280,82	1.280,82	1.280,82	12.808,20
2	INFRAESTRUTURA	75.347,20	10,00%	7.534,72	7.534,72	7.534,72	7.534,72	7.534,72	7.534,72	7.534,72	7.534,72	7.534,72	75.347,20
3	ESTRUTURAS DE MADEIRA	697.797,67	10,00%	69.779,77	69.779,77	69.779,77	69.779,77	69.779,77	69.779,77	69.779,77	69.779,77	69.779,74	697.797,67
4	FERRAGENS	6.764,66	10,00%	676,47	676,47	676,47	676,47	676,47	676,47	676,47	676,47	676,43	6.764,66
5	PINTURA E SINALIZAÇÃO	84.242,20	10,00%	8.424,22	8.424,22	8.424,22	8.424,22	8.424,22	8.424,22	8.424,22	8.424,22	8.424,22	84.242,20
6	SERVIÇOS FINAIS	2.288,52	10,00%	228,85	228,85	228,85	228,85	228,85	228,85	228,85	228,85	228,87	2.288,52
		879.248,45		87.924,85	87.924,85	87.924,85	87.924,85	87.924,85	87.924,85	87.924,85	87.924,85	87.924,80	879.248,45
				175.849,70	263.774,55	351.699,40	439.624,25	527.549,10	615.473,95	703.398,90	791.323,65	879.248,45	



Laise Vargas - Engenheira Civil  
CREA MA 111870192-5



**RELATÓRIO ANALÍTICO - COMPOSIÇÕES DE CUSTOS**

<b>OBRA:</b>	Recuperação das pontes de madeira no Município de Feira Nova do Maranhão-MA	<b>DATA:</b>	07/02/2023	<b>L.S. Hora:</b>	84,61%
<b>LOCAL:</b>	Feira Nova do Maranhão-MA	<b>BDI:</b>	26,10%	<b>L.S. Mês:</b>	47,70%
<b>CLIENTE:</b>	Prefeitura Municipal de Feira Nova do Maranhão-MA	<b>FONTES:</b>	SINAPI	<b>VERSÃO:</b>	2022/12 COM DESONERAÇÃO
		<b>REF.:</b>	Composição	<b>PROPRIA</b>	02/2023

**1.1. 98524 - LIMPEZA MANUAL DE VEGETAÇÃO EM TERRENO (M2)**

Mão de Obra com Encargos Complementares	FONTES	UNID	COEFICIENTE	PREÇO UNITÁRIO	TOTAL
88441 JARDINEIRO COM ENCARGOS COMPLEMENTARES	SINAPI	H	0,07180000	16,72	1,20
88316 SERVENTE COM ENCARGOS COMPLEMENTARES	SINAPI	H	0,07180000	16,89	1,21
<b>TOTAL Mão de Obra com Encargos Complementares:</b>					<b>2,41</b>
<b>VALOR:</b>					<b>2,41</b>

**1.2. 00004813 - PLACA DE OBRA (PARA CONSTRUÇÃO CIVIL) EM CHAPA GALVANIZADA \*N. 22\*, ADESIVADA, DE \*2,4 X 1,2\* M (SEM POSTES PARA FIXAÇÃO) (M2)**

Material	FONTES	UNID	COEFICIENTE	PREÇO UNITÁRIO	TOTAL
00004813 PLACA DE OBRA (PARA CONSTRUÇÃO CIVIL) EM CHAPA GALVANIZADA *N. 22*, ADESIVADA, DE *2,4 X 1,2* M (SEM POSTES PARA FIXAÇÃO)	SINAPI	M2	1,00000000	300,00	300,00
<b>TOTAL Material:</b>					<b>300,00</b>
<b>VALOR:</b>					<b>300,00</b>

**2.1. 93358 - ESCAVAÇÃO MANUAL DE VALA (M3)**

Mão de Obra com Encargos Complementares	FONTES	UNID	COEFICIENTE	PREÇO UNITÁRIO	TOTAL
88316 SERVENTE COM ENCARGOS COMPLEMENTARES	SINAPI	H	3,95600000	16,89	66,82
<b>TOTAL Mão de Obra com Encargos Complementares:</b>					<b>66,82</b>
<b>VALOR:</b>					<b>66,81</b>

**2.2. 102487 - CONCRETO CICLÓPICO FCK = 15MPA, 30% PEDRA DE MÃO EM VOLUME REAL, INCLUSIVE LANÇAMENTO. AF\_05/2021 (M3)**

Equipamento Custo Horário	FONTES	UNID	COEFICIENTE	PREÇO UNITÁRIO	TOTAL
90587 VIBRADOR DE IMERSÃO, DIÂMETRO DE PONTEIRA 45MM, MOTOR ELÉTRICO TRIFÁSICO POTÊNCIA DE 2 CV - CHI DIURNO. AF_06/2015	SINAPI	CHI	0,83770000	0,49	0,31
90586 VIBRADOR DE IMERSÃO, DIÂMETRO DE PONTEIRA 45MM, MOTOR ELÉTRICO TRIFÁSICO POTÊNCIA DE 2 CV - CHP DIURNO. AF_06/2015	SINAPI	CHP	0,21980000	1,21	0,27
<b>TOTAL Equipamento Custo Horário:</b>					<b>0,58</b>
Material	FONTES	UNID	COEFICIENTE	PREÇO UNITÁRIO	TOTAL
00004730 PEDRA DE MÃO OU PEDRA RACHAO PARA ARRIMO/FUNDACAO (POSTO PEDREIRA/FORNECEDOR, SEM FRETE)	SINAPI	M3	0,45430000	69,83	31,72
<b>TOTAL Material:</b>					<b>31,72</b>
Mão de Obra com Encargos Complementares	FONTES	UNID	COEFICIENTE	PREÇO UNITÁRIO	TOTAL
88309 PEDREIRO COM ENCARGOS COMPLEMENTARES	SINAPI	H	1,67020000	21,39	35,73
88316 SERVENTE COM ENCARGOS COMPLEMENTARES	SINAPI	H	6,46840000	16,89	109,25
<b>TOTAL Mão de Obra com Encargos Complementares:</b>					<b>144,98</b>
Serviço	FONTES	UNID	COEFICIENTE	PREÇO UNITÁRIO	TOTAL
94963 CONCRETO FCK = 15MPA, TRAÇO 1:3,4:3,5 (EM MASSA SECA DE CIMENTO/ AREIA MÉDIA/ BRITA 1) - PREPARO MECÂNICO COM BETONEIRA 400 L. AF_05/2021	SINAPI	M3	0,80500000	400,93	322,75
<b>TOTAL Serviço:</b>					<b>322,75</b>
<b>VALOR:</b>					<b>500,00</b>

**3.1. COMP 001 - SUBSTITUIÇÃO DE PILAR EM PONTE DE MADEIRA (M3)**

Material	FONTES	UNID	COEFICIENTE	PREÇO UNITÁRIO	TOTAL
00000034 AÇO CA-50, 10,0 MM, VERGALHAO	SINAPI	KG	1,50000000	9,49	14,24
00004006 MADEIRA SERRADA EM PINUS, MISTA OU EQUIVALENTE DA REGIAO - BRUTA	SINAPI	M3	1,00000000	2.546,97	2.646,97
00005075 PREGO DE AÇO POLIDO COM CABECA 18 X 30 (2 3/4 X 10)	SINAPI	KG	1,00000000	21,31	21,31
<b>TOTAL Material:</b>					<b>2.682,52</b>
Mão de Obra com Encargos Complementares	FONTES	UNID	COEFICIENTE	PREÇO UNITÁRIO	TOTAL
88262 CARPINTEIRO DE FORMAS COM ENCARGOS COMPLEMENTARES	SINAPI	H	1,28000000	21,05	26,94
88316 SERVENTE COM ENCARGOS COMPLEMENTARES	SINAPI	H	0,77000000	16,89	13,01
<b>TOTAL Mão de Obra com Encargos Complementares:</b>					<b>39,95</b>
<b>VALOR:</b>					<b>2.722,47</b>

**3.2. COMP 002 - SUBSTITUIÇÃO DE LONGARINAS EM PONTE DE MADEIRA (M3)**

Material	FONTES	UNID	COEFICIENTE	PREÇO UNITÁRIO	TOTAL
00000034 AÇO CA-50, 10,0 MM, VERGALHAO	SINAPI	KG	1,50000000	9,49	14,24
00004006 MADEIRA SERRADA EM PINUS, MISTA OU EQUIVALENTE DA REGIAO - BRUTA	SINAPI	M3	1,00000000	2.546,97	2.646,97

Pref. Mun. de Feira Nova-BA  
Fls: 143

00005075	PREGO DE ACO POLIDO COM CABECA 18 X 30 (2 3/4 X 10)	SINAPI	KG	1,00000000	21,31	21,31
TOTAL Material:						2.682,52
<b>Mão de Obra com Encargos Complementares</b>						
88262	CARPINTEIRO DE FORMAS COM ENCARGOS COMPLEMENTARES	SINAPI	H	1,28000000	21,05	26,94
88316	SERVENTE COM ENCARGOS COMPLEMENTARES	SINAPI	H	0,77000000	16,99	13,01
TOTAL Mão de Obra com Encargos Complementares:						39,95
VALOR:						2.722,47

**3.3. COMP 003 - SUBSTITUIÇÃO DE TRANSVERSINAS EM PONTE DE MADEIRA (M3)**

Material	FORNTE	UNID	COEFICIENTE	PREÇO UNITÁRIO	TOTAL	
00000034	ACO CA-50, 10,0 MM, VERGALHAO	SINAPI	KG	1,50000000	9,49	14,24
00004006	MADEIRA SERRADA EM PINUS, MISTA OU EQUIVALENTE DA REGIAO - BRUTA	SINAPI	M3	1,00000000	2,646,97	2,646,97
00005075	PREGO DE ACO POLIDO COM CABECA 18 X 30 (2 3/4 X 10)	SINAPI	KG	1,00000000	21,31	21,31
TOTAL Material:						2.682,52
<b>Mão de Obra com Encargos Complementares</b>						
88262	CARPINTEIRO DE FORMAS COM ENCARGOS COMPLEMENTARES	SINAPI	H	1,28000000	21,05	26,94
88316	SERVENTE COM ENCARGOS COMPLEMENTARES	SINAPI	H	0,77000000	16,99	13,01
TOTAL Mão de Obra com Encargos Complementares:						39,95
VALOR:						2.722,47

**3.4. COMP 004 - SUBSTITUIÇÃO DE TABULEIRO EM PONTE DE MADEIRA (M3)**

Material	FORNTE	UNID	COEFICIENTE	PREÇO UNITÁRIO	TOTAL	
00000034	ACO CA-50, 10,0 MM, VERGALHAO	SINAPI	KG	1,50000000	9,49	14,24
00004006	MADEIRA SERRADA EM PINUS, MISTA OU EQUIVALENTE DA REGIAO - BRUTA	SINAPI	M3	1,00000000	2,646,97	2,646,97
00005075	PREGO DE ACO POLIDO COM CABECA 18 X 30 (2 3/4 X 10)	SINAPI	KG	1,00000000	21,31	21,31
TOTAL Material:						2.682,52
<b>Mão de Obra com Encargos Complementares</b>						
88262	CARPINTEIRO DE FORMAS COM ENCARGOS COMPLEMENTARES	SINAPI	H	1,28000000	21,05	26,94
88316	SERVENTE COM ENCARGOS COMPLEMENTARES	SINAPI	H	0,77000000	16,99	13,01
TOTAL Mão de Obra com Encargos Complementares:						39,95
VALOR:						2.722,47

**3.5. COMP 005 - SUBSTITUIÇÃO DE CONTRAVENTAMENTO EM PONTE DE MADEIRA (M3)**

Material	FORNTE	UNID	COEFICIENTE	PREÇO UNITÁRIO	TOTAL	
00000034	ACO CA-50, 10,0 MM, VERGALHAO	SINAPI	KG	1,50000000	9,49	14,24
00004006	MADEIRA SERRADA EM PINUS, MISTA OU EQUIVALENTE DA REGIAO - BRUTA	SINAPI	M3	1,00000000	2,646,97	2,646,97
00005075	PREGO DE ACO POLIDO COM CABECA 18 X 30 (2 3/4 X 10)	SINAPI	KG	1,00000000	21,31	21,31
TOTAL Material:						2.682,52
<b>Mão de Obra com Encargos Complementares</b>						
88262	CARPINTEIRO DE FORMAS COM ENCARGOS COMPLEMENTARES	SINAPI	H	1,28000000	21,05	26,94
88316	SERVENTE COM ENCARGOS COMPLEMENTARES	SINAPI	H	0,77000000	16,99	13,01
TOTAL Mão de Obra com Encargos Complementares:						39,95
VALOR:						2.722,47

**3.6. COMP 006 - SUBSTITUIÇÃO DE RODEIRO EM PONTE DE MADEIRA (M3)**

Material	FORNTE	UNID	COEFICIENTE	PREÇO UNITÁRIO	TOTAL	
00000034	ACO CA-50, 10,0 MM, VERGALHAO	SINAPI	KG	1,50000000	9,49	14,24
00004006	MADEIRA SERRADA EM PINUS, MISTA OU EQUIVALENTE DA REGIAO - BRUTA	SINAPI	M3	1,00000000	2,646,97	2,646,97
00005075	PREGO DE ACO POLIDO COM CABECA 18 X 30 (2 3/4 X 10)	SINAPI	KG	1,00000000	21,31	21,31
TOTAL Material:						2.682,52
<b>Mão de Obra com Encargos Complementares</b>						
88262	CARPINTEIRO DE FORMAS COM ENCARGOS COMPLEMENTARES	SINAPI	H	1,28000000	21,05	26,94
88316	SERVENTE COM ENCARGOS COMPLEMENTARES	SINAPI	H	0,77000000	16,99	13,01
TOTAL Mão de Obra com Encargos Complementares:						39,95
VALOR:						2.722,47

**4.1. 00004340 - PORCA ZINCADA, SEXTAVADA, DIAMETRO 5/8" (UN)**

Material	FORNTE	UNID	COEFICIENTE	PREÇO UNITÁRIO	TOTAL	
00004340	PORCA ZINCADA, SEXTAVADA, DIAMETRO 5/8"	SINAPI	UN	1,00000000	1,32	1,32
TOTAL Material:						1,32
VALOR:						1,32



4.2. 00039209 - ARRUELA EM ALUMINIO, COM ROSCA, DE 3/4", PARA ELETRODUTO (UN)

Material	FORTE	UNID	COEFICIENTE	PREÇO UNITÁRIO	TOTAL
00039209	ARRUELA EM ALUMINIO, COM ROSCA, DE 3/4", PARA ELETRODUTO	SINAPI	UN	1,00000000	0,63
TOTAL Material:					0,63
VALOR:					0,63

4.3. 00040568 - PREGO DE ACO POLIDO COM CABECA 22 X 48 (4 1/4 X 5) (KG)

Material	FORTE	UNID	COEFICIENTE	PREÇO UNITÁRIO	TOTAL
00040568	PREGO DE ACO POLIDO COM CABECA 22 X 48 (4 1/4 X 5)	SINAPI	KG	1,00000000	21,47
TOTAL Material:					21,47
VALOR:					21,47

4.4. 00004346 - PARAFUSO DE FERRO POLIDO, SEXTAVADO, COM ROSCA PARCIAL, DIAMETRO 5/8", COMPRIMENTO 6", COM PORCA E ARRUELA DE PRESSAO MEDIA (UN)

Material	FORTE	UNID	COEFICIENTE	PREÇO UNITÁRIO	TOTAL
00004346	PARAFUSO DE FERRO POLIDO, SEXTAVADO, COM ROSCA PARCIAL, DIAMETRO 5/8", COMPRIMENTO 6", COM PORCA E ARRUELA DE PRESSAO MEDIA	SINAPI	UN	1,00000000	11,29
TOTAL Material:					11,29
VALOR:					11,29

5.1. 98557 - IMPERMEABILIZAÇÃO DE SUPERFÍCIE COM EMULSÃO ASFÁLTICA, 2 DEMÃOS AF\_06/2018 (M2)

Material	FORTE	UNID	COEFICIENTE	PREÇO UNITÁRIO	TOTAL
00000526	MANTA LIQUIDA DE BASE ASFALTICA MODIFICADA COM A ADICAO DE ELASTOMEROS DILUIDOS EM SOLVENTE ORGANICO, APLICACAO A FRIO (MEMBRANA IMPERMEABILIZANTE ASFASTICA)	SINAPI	KG	1,50000000	20,07
TOTAL Material:					30,11

Mão de Obra com Encargos Complementares

	FORTE	UNID	COEFICIENTE	PREÇO UNITÁRIO	TOTAL
88243	AJUDANTE ESPECIALIZADO COM ENCARGOS COMPLEMENTARES	SINAPI	H	0,08500000	17,42
88270	IMPERMEABILIZADOR COM ENCARGOS COMPLEMENTARES	SINAPI	H	0,42200000	21,39
TOTAL Mão de Obra com Encargos Complementares:					38,81
VALOR:					40,60

5.2. 00034723 - PLACA DE SINALIZACAO EM CHAPA DE ACO NUM 16 COM PINTURA REFLETIVA (M2)

Material	FORTE	UNID	COEFICIENTE	PREÇO UNITÁRIO	TOTAL
00034723	PLACA DE SINALIZACAO EM CHAPA DE ACO NUM 16 COM PINTURA REFLETIVA	SINAPI	M2	1,00000000	693,00
TOTAL Material:					693,00
VALOR:					693,00

6.1. 99811 - LIMPEZA FINAL (M2)

Mão de Obra com Encargos Complementares	FORTE	UNID	COEFICIENTE	PREÇO UNITÁRIO	TOTAL
88316	SERVEnte COM ENCARGOS COMPLEMENTARES	SINAPI	H	0,16500000	16,89
TOTAL Mão de Obra com Encargos Complementares:					2,79
VALOR:					2,78

Laíse Vargas - Engenheira Civil  
CREA MA 111870192-5



## RELATÓRIO ANALÍTICO - COMPOSIÇÕES PRÓPRIAS

<b>OBRA:</b>	Recuperação das pontes de madeira no Município de Feira Nova do Maranhão-MA	<b>DATA:</b> 07/02/2023	L.S. Nova 14.01%
<b>LOCAL:</b>	Feira Nova do Maranhão-MA	<b>BDI:</b> 26,10%	Assinatura 17/02
<b>CLIENTE:</b>	Prefeitura Municipal de Feira Nova do Maranhão-MA	<b>VERSÃO</b>	02/2023
		<b>SINAPI</b>	2022/12 COM DESONERAÇÃO
		<b>Composição</b>	<b>PRÓPRIA</b>

### COMP 001 - SUBSTITUIÇÃO DE PILAR EM PONTE DE MADEIRA (M3)

Material	FORNTE	UNID	COEFICIENTE	PREÇO UNITÁRIO	TOTAL	
00000034	ACO CA-50, 10,0 MM, VERGALHAO	SINAPI	KG	1,50000000	9,49	14,24
00004006	MADEIRA SERRADA EM PINUS, MISTA OU EQUIVALENTE DA REGIAO - BRUTA	SINAPI	M3	1,00000000	2,646,97	2,646,97
00005075	PREGO DE ACO POLIDO COM CABECA 18 X 30 (2 3/4 X 10)	SINAPI	KG	1,00000000	21,31	21,31
<b>TOTAL Material:</b>					<b>2.682,52</b>	
Mão de Obra com Encargos Complementares	FORNTE	UNID	COEFICIENTE	PREÇO UNITÁRIO	TOTAL	
88262	CARPINTEIRO DE FORMAS COM ENCARGOS COMPLEMENTARES	SINAPI	H	1,28000000	21,05	26,94
88316	SERVEnte COM ENCARGOS COMPLEMENTARES	SINAPI	H	0,77000000	16,89	13,01
<b>TOTAL Mão de Obra com Encargos Complementares:</b>					<b>39,95</b>	
<b>VALOR:</b>					<b>2.722,47</b>	

### COMP 002 - SUBSTITUIÇÃO DE LONGARINAS EM PONTE DE MADEIRA (M3)

Material	FORNTE	UNID	COEFICIENTE	PREÇO UNITÁRIO	TOTAL	
00000034	ACO CA-50, 10,0 MM, VERGALHAO	SINAPI	KG	1,50000000	9,49	14,24
00004006	MADEIRA SERRADA EM PINUS, MISTA OU EQUIVALENTE DA REGIAO - BRUTA	SINAPI	M3	1,00000000	2,646,97	2,646,97
00005075	PREGO DE ACO POLIDO COM CABECA 18 X 30 (2 3/4 X 10)	SINAPI	KG	1,00000000	21,31	21,31
<b>TOTAL Material:</b>					<b>2.682,52</b>	
Mão de Obra com Encargos Complementares	FORNTE	UNID	COEFICIENTE	PREÇO UNITÁRIO	TOTAL	
88262	CARPINTEIRO DE FORMAS COM ENCARGOS COMPLEMENTARES	SINAPI	H	1,28000000	21,05	26,94
88316	SERVEnte COM ENCARGOS COMPLEMENTARES	SINAPI	H	0,77000000	16,89	13,01
<b>TOTAL Mão de Obra com Encargos Complementares:</b>					<b>39,95</b>	
<b>VALOR:</b>					<b>2.722,47</b>	

### COMP 003 - SUBSTITUIÇÃO DE TRANSVERSINAS EM PONTE DE MADEIRA (M3)

Material	FORNTE	UNID	COEFICIENTE	PREÇO UNITÁRIO	TOTAL	
00000034	ACO CA-50, 10,0 MM, VERGALHAO	SINAPI	KG	1,50000000	9,49	14,24
00004006	MADEIRA SERRADA EM PINUS, MISTA OU EQUIVALENTE DA REGIAO - BRUTA	SINAPI	M3	1,00000000	2,646,97	2,646,97
00005075	PREGO DE ACO POLIDO COM CABECA 18 X 30 (2 3/4 X 10)	SINAPI	KG	1,00000000	21,31	21,31
<b>TOTAL Material:</b>					<b>2.682,52</b>	
Mão de Obra com Encargos Complementares	FORNTE	UNID	COEFICIENTE	PREÇO UNITÁRIO	TOTAL	
88262	CARPINTEIRO DE FORMAS COM ENCARGOS COMPLEMENTARES	SINAPI	H	1,28000000	21,05	26,94
88316	SERVEnte COM ENCARGOS COMPLEMENTARES	SINAPI	H	0,77000000	16,89	13,01
<b>TOTAL Mão de Obra com Encargos Complementares:</b>					<b>39,95</b>	
<b>VALOR:</b>					<b>2.722,47</b>	

### COMP 004- SUBSTITUIÇÃO DE TABULEIRO EM PONTE DE MADEIRA (M3)

Material	FORNTE	UNID	COEFICIENTE	PREÇO UNITÁRIO	TOTAL	
00000034	ACO CA-50, 10,0 MM, VERGALHAO	SINAPI	KG	1,50000000	9,49	14,24
00004006	MADEIRA SERRADA EM PINUS, MISTA OU EQUIVALENTE DA REGIAO - BRUTA	SINAPI	M3	1,00000000	2,646,97	2,646,97
00005075	PREGO DE ACO POLIDO COM CABECA 18 X 30 (2 3/4 X 10)	SINAPI	KG	1,00000000	21,31	21,31
<b>TOTAL Material:</b>					<b>2.682,52</b>	
Mão de Obra com Encargos Complementares	FORNTE	UNID	COEFICIENTE	PREÇO UNITÁRIO	TOTAL	
88262	CARPINTEIRO DE FORMAS COM ENCARGOS COMPLEMENTARES	SINAPI	H	1,28000000	21,05	26,94
88316	SERVEnte COM ENCARGOS COMPLEMENTARES	SINAPI	H	0,77000000	16,89	13,01
<b>TOTAL Mão de Obra com Encargos Complementares:</b>					<b>39,95</b>	
<b>VALOR:</b>					<b>2.722,47</b>	

### COMP 005 - SUBSTITUIÇÃO DE CONTRAVENTAMENTO EM PONTE DE MADEIRA (M3)

Material	FORNTE	UNID	COEFICIENTE	PREÇO UNITÁRIO	TOTAL	
00000034	ACO CA-50, 10,0 MM, VERGALHAO	SINAPI	KG	1,50000000	9,49	14,24
00004006	MADEIRA SERRADA EM PINUS, MISTA OU EQUIVALENTE DA REGIAO - BRUTA	SINAPI	M3	1,00000000	2,646,97	2,646,97
00005075	PREGO DE ACO POLIDO COM CABECA 18 X 30 (2 3/4 X 10)	SINAPI	KG	1,00000000	21,31	21,31
<b>TOTAL Material:</b>					<b>2.682,52</b>	
Mão de Obra com Encargos Complementares	FORNTE	UNID	COEFICIENTE	PREÇO UNITÁRIO	TOTAL	
88262	CARPINTEIRO DE FORMAS COM ENCARGOS COMPLEMENTARES	SINAPI	H	1,28000000	21,05	26,94
88316	SERVEnte COM ENCARGOS COMPLEMENTARES	SINAPI	H	0,77000000	16,89	13,01
<b>TOTAL Mão de Obra com Encargos Complementares:</b>					<b>39,95</b>	
<b>VALOR:</b>					<b>2.722,47</b>	

88262	CARPINTEIRO DE FORMAS COM ENCARGOS COMPLEMENTARES	SINAPI	H	1,28000000	21,05	26,94
88316	SERVENTE COM ENCARGOS COMPLEMENTARES	SINAPI	H	0,77000000	16,89	13,01
<b>TOTAL Mão de Obra com Encargos Complementares</b>						<b>39,95</b>
<b>VALOR:</b>						<b>2.722,47</b>



**COMP 006 - SUBSTITUIÇÃO DE RODEIRO EM PONTE DE MADEIRA (M3)**

Material	FORTE	UNID	COEFICIENTE	PREÇO UNITÁRIO	TOTAL	
00000034	ACO CA-50, 10,0 MM, VERGALHAO	SINAPI	KG	1,50000000	9,49	14,24
00004006	MADEIRA SERRADA EM PINUS, MISTA OU EQUIVALENTE DA REGIAO - BRUTA	SINAPI	M3	1,00000000	2.646,97	2.646,97
00005075	PREGO DE ACO POLIDO COM CABECA 18 X 30 (2 3/4 X 10)	SINAPI	KG	1,00000000	21,31	21,31
<b>TOTAL Material:</b>					<b>2.682,52</b>	

Mão de Obra com Encargos Complementares	FORTE	UNID	COEFICIENTE	PREÇO UNITÁRIO	TOTAL	
88262	CARPINTEIRO DE FORMAS COM ENCARGOS COMPLEMENTARES	SINAPI	H	1,28000000	21,05	26,94
88316	SERVENTE COM ENCARGOS COMPLEMENTARES	SINAPI	H	0,77000000	16,89	13,01
<b>TOTAL Mão de Obra com Encargos Complementares</b>					<b>39,95</b>	
<b>VALOR:</b>					<b>2.722,47</b>	

\_\_\_\_\_  
**Laíse Vargas - Engenheira Civil**  
 CREA MA 111870192-5



## ORÇAMENTO - CURVA ABC DE SERVIÇOS

OBRA: Recuperação das pontes de madeira no Município de Feira Nova do Maranhão-MA

LOCAL: Feira Nova do Maranhão-MA

CLIENTE: Prefeitura Municipal de Feira Nova do Maranhão-MA

DATA : 07/02/2023  
BDI : 26,10%  
L.S. Hora: 84,61%  
L.S. Mês: 47,70%

FONTE  
SINAPI  
Composições

VERSÃO  
2022/12 COM DESONERAÇÃO  
PRÓPRIA

DATA REF.  
02/2023

CÓDIGO	DESCRIÇÃO	FONTE	TIPO	UNIDADE	QUANTIDADE	PREÇO UNITÁRIO	PREÇO TOTAL	%	ACUMUL %	CL
S09893	SUBSTITUIÇÃO DE LONGARINAS EM PONTE DE MADEIRA	ORSE	Serviço	M3	73,35	3.433,03	251.812,75	26,64	26,64	A
S09893	SUBSTITUIÇÃO DE TABULEIRO EM PONTE DE MADEIRA	ORSE	Serviço	M3	52,16	3.433,03	179.066,84	20,37	49,01	A
S09893	SUBSTITUIÇÃO DE TRANSVERSINAS EM PONTE DE MADEIRA	ORSE	Serviço	M3	29,40	3.433,03	100.931,08	11,48	60,48	B
96557	IMPERMEABILIZAÇÃO DE SUPERFÍCIE COM EMULSÃO ASFÁLTICA, 2 DEMÃOS AF_09/2018	SINAPI	Serviço	M2	1.304,00	51,20	66.764,80	7,59	68,08	B
102487	CONCRETO CICLÓPICO FCK = 15MPA, 30% PEDRA DE MÃO EM VOLUME REAL, INCLUSIVE LANÇAMENTO, AF_05/2021	SINAPI	Serviço	M3	102,40	630,50	64.563,20	7,34	75,42	B
S09893	SUBSTITUIÇÃO DE PILAR EM PONTE DE MADEIRA	ORSE	Serviço	M3	18,00	3.433,03	61.794,54	7,03	82,45	C
S09893	SUBSTITUIÇÃO DE RODEIRO EM PONTE DE MADEIRA	ORSE	Serviço	M3	15,65	3.433,03	53.726,92	6,11	88,56	C
S09893	SUBSTITUIÇÃO DE CONTRAVENTAMENTO EM PONTE DE MADEIRA	ORSE	Serviço	M3	14,70	3.433,03	50.465,54	5,74	94,30	C
00034723	PLACA DE SINALIZAÇÃO EM CHAPA DE AÇO NUM 16 COM PINTURA REFLETIVA	SINAPI	Material	M2	20,00	873,87	17.477,40	1,99	96,29	C
00004813	PLACA DE OBRA (PARA CONSTRUÇÃO CIVIL) EM CHAPA GALVANIZADA "N. 22", ADESIVADA, DE 2,4 X 1,2" M (SEM POSTES PARA FIXAÇÃO)	SINAPI	Material	M2	30,00	378,30	11.349,00	1,29	97,58	C
83358	ESCAVAÇÃO MANUAL DE VALA	SINAPI	Serviço	M3	128,00	84,25	10.784,00	1,23	98,80	C
00004346	PARAFUSO DE FERRO POLIDO, SEXTAVADO, COM ROSCA PARCIAL, DIÂMETRO 5/8", COMPRIMENTO 6", COM PORCA E ARRUELA DE PRESSÃO MÉDIA	SINAPI	Material	UN	326,00	14,24	4.642,24	0,53	99,33	C
99811	LIMPEZA FINAL	SINAPI	Serviço	M2	652,00	3,51	2.288,52	0,26	99,59	C
96524	LIMPEZA MANUAL DE VEGETAÇÃO EM TERRENO	SINAPI	Serviço	M2	480,00	3,04	1.459,20	0,17	99,76	C
00040568	PREGO DE AÇO POLIDO COM CABEÇA 22 X 48 (4 1/4 X 5)	SINAPI	Material	KG	48,90	27,07	1.323,72	0,15	99,91	C
00004340	PORCA ZINCADA, SEXTAVADA, DIÂMETRO 5/8"	SINAPI	Material	UN	326,00	1,66	541,16	0,06	99,97	C
00039209	ARRUELA EM ALUMÍNIO, COM ROSCA, DE 3/4", PARA ELETRODUTO	SINAPI	Material	UN	326,00	0,79	257,54	0,03	100,00	C

Subtotal até 100,00%

879.248,45

Outros:

0,00

Valor total do Orçamento:

879.248,45



Laise Vargas - Engenheira Civil  
CREA MA 111870192-5

Pre. Municipal de Feira Nova-MA  
 Fls: 148  
 Assinatura



**COMPOSIÇÃO DO BDI**

OBRA:	Recuperação das pontes de madeira no Município de Feira Nova do Maranhão-MA	DATA:	07/02/2023	L.S. Hora:	14:54
LOCAL:	Feira Nova do Maranhão-MA	BDI:	26,10%	L.S. Mês:	01/2023
CLIENTE:	Prefeitura Municipal de Feira Nova do Maranhão-MA	FONTE:	SINAPI	VERSÃO:	2022/12 COM DESONERAÇÃO
		Composição:		REF.:	02/2023
					PROPRIA

Conforme legislação tributária municipal, definir estimativa de percentual da base de cálculo para o ISS:	40,00%
Sobre a base de cálculo, definir a respectiva alíquota do ISS (entre 2% e 5%):	5,00%

**BDI - Planilha de Cálculo**

Objeto:	RECUPERAÇÃO DE PONTES DE MADEIRA NO MUNICÍPIO DE FEIRA NOVA DO MARANHÃO-MA
Tomador:	PREFEITURA MUNICIPAL
Município:	FEIRA NOVA DO MARANHÃO-MA

Em atenção ao estabelecido pelo Acórdão 2622/2013 – TCU – Plenário reformamos a orientação e indicamos a utilização dos seguintes parâmetros para taxas de BDI:

Tipo de obra:	Construção de Rodovias e Ferrovias	Obras que se enquadram no tipo escolhido:	
Alternativa mais vantajosa para a Administração Pública:	Desonerado	Para o tipo de obra "Construção de Rodovias e Ferrovias" enquadram-se: a construção e recuperação de auto-estradas, rodovias e outras vias não-urbanas para passagem de veículos, vias férreas de superfície ou subterrâneas (inclusive para metropolitanos), pistas de aeroportos. Esta classe compreende também: a pavimentação de auto-estradas, rodovias e outras vias não-urbanas; construção de pontes, viadutos e túneis; a instalação de barreiras acústicas; a construção de praças de pedágio; a sinalização com pintura em rodovias e aeroportos; a instalação de placas de sinalização de tráfego e semelhantes, conforme classificação 4211-1 do CNAE 2.0. Também enquadram-se a construção, pavimentação e sinalização de vias urbanas, ruas e locais para estacionamento de veículos; a construção de praças e calçadas para pedestres; elevados, passarelas e ciclovias; metrô e VLT.	
BDI ABAIXO PODE SER ACEITO	OK	OBSERVAÇÕES	
26,10%			
Parâmetro	%	Verificação	Os percentuais de Impostos a serem adotados devem ser indicados pelo Tomador, conforme legislação vigente. <b>Apresentar declaração informando o percentual de ISS incidente sobre esta obra, considerando a base de cálculo prevista na legislação municipal.</b>  As tabelas que apresentam os limites foram construídas sem considerar a desoneração sobre a folha de pagamento prevista na Lei nº 12.844/2013. Caso o CNAE da empresa indique que a mesma deve considerar a contribuição previdenciária sobre a receita bruta, será somada a alíquota de 2% no item impostos.  $BDI = \frac{(1 + AC + S + R + G)(1 + DF)(1 + L)}{(1 - I)} - 1$ <p>Onde:            AC: taxa de administração central;            S: taxa de seguros;            R: taxa de riscos;            G: taxa de garantias;            DF: taxa de despesas financeiras;            L: taxa de lucro/remuneração;            I: taxa de incidência de impostos (PIS, COFINS, ISS)</p>
<b>Administração Central</b>	4,00%	OK	
Min: 3,80% Máx: 4,67%			
<b>Seguros e Garantias</b>	0,32%	OK	
Min: 0,32% Máx: 0,74%			
<b>Riscos</b>	0,50%	OK	
Min: 0,50% Máx: 0,97%			
<b>Despesas Financeiras</b>	1,02%	OK	
Min: 1,02% Máx: 1,21%			
<b>Lucro</b>	7,00%	OK	
Min: 6,64% Máx: 8,69%			
<b>Impostos: PIS</b>	0,65%	OK	
<b>Impostos: COFINS</b>	3,00%	OK	
<b>Impostos: ISS (mun.)</b>	2,00%	OK	
<b>Regime de desoneração (4,5%)</b>	4,50%	OK	

Feira Nova do Maranhão / MA, 07 de fevereiro de 2023

Laise Vargas - Engenheira Civil  
 CREA MA 111870192-5



	<b>TABELA DE ENCARGOS SOCIAIS</b>			
	<b>OBRA:</b>	Recuperação das pontes de madeira no Município de Feira Nova do Maranhão-MA	<b>DATA :</b> 07/02/2023	<b>L.S. Hora:</b> 84,61%
	<b>LOCAL:</b>	Feira Nova do Maranhão-MA	<b>BDI :</b> 26,10%	<b>L.S. Mês:</b> 47,70%
	<b>CLIENTE:</b>	Prefeitura Municipal de Feira Nova do Maranhão-MA	<b>FONTES:</b> SINAPI Composição	<b>VERSÃO:</b> 2022/12 COM DESONERAÇÃO PRÓPRIA
			<b>REF.:</b> 02/2023	

COD	DESCRIÇÃO	HORA %	MES %
<b>A</b>	<b>GRUPO A</b>		
A1	INSS	0,00	0,00
A2	SESI	1,50	1,50
A3	SENAI	1,00	1,00
A4	INCRA	0,20	0,20
A5	SEBRAE	0,60	0,60
A6	Salário Educação	2,50	2,50
A7	Seguro Contra Acidentes de Trabalho	3,00	3,00
A8	FGTS	8,00	8,00
A9	SECONCI	1,00	1,00
	<b>TOTAL</b>	<b>17,80</b>	<b>17,80</b>

<b>B</b>	<b>GRUPO B</b>		
B1	Repouso Semanal Remunerado	17,88	0,00
B2	Ferriados	3,95	0,00
B3	Auxílio - Enfermidade	0,87	0,66
B4	13º Salário	10,96	8,33
B5	Licença Paternidade	0,07	0,05
B6	Faltas Justificadas	0,73	0,56
B7	Dias de Chuvas	1,50	0,00
B8	Auxílio Acidente de Trabalho	0,11	0,08
B9	Férias Gozadas	11,11	8,45
B10	Salário Maternidade	0,04	0,03
	<b>TOTAL</b>	<b>47,22</b>	<b>18,16</b>

<b>C</b>	<b>GRUPO C</b>		
C1	Aviso Prévio Indenizado	4,55	3,46
C2	Aviso Prévio Trabalhado	0,11	0,08
C3	Férias Indenizadas	3,15	2,40
C4	Depósito Rescisão Sem Justa Causa	2,61	1,99
C5	Indenização Adicional	0,38	0,29
	<b>TOTAL</b>	<b>10,80</b>	<b>8,22</b>

<b>D</b>	<b>GRUPO D</b>		
D1	Reincidência de Grupo A sobre Grupo B	8,41	3,23
D2	Reincidência de Grupo A sobre Aviso Prévio Trabalhado e Reincidência do FGTS sobre Aviso Prévio Indenizado	0,38	0,29
	<b>TOTAL</b>	<b>8,79</b>	<b>3,52</b>

**Horista = 84,61%**  
**Mensalista = 47,70%**

**A + B + C + D**

Laise Vargas - Engenheira Civil  
CREA MA 111870192-5



RESP. TÉCNICO

PROPRIETÁRIO:

DATA: FEVEREIRO/2023

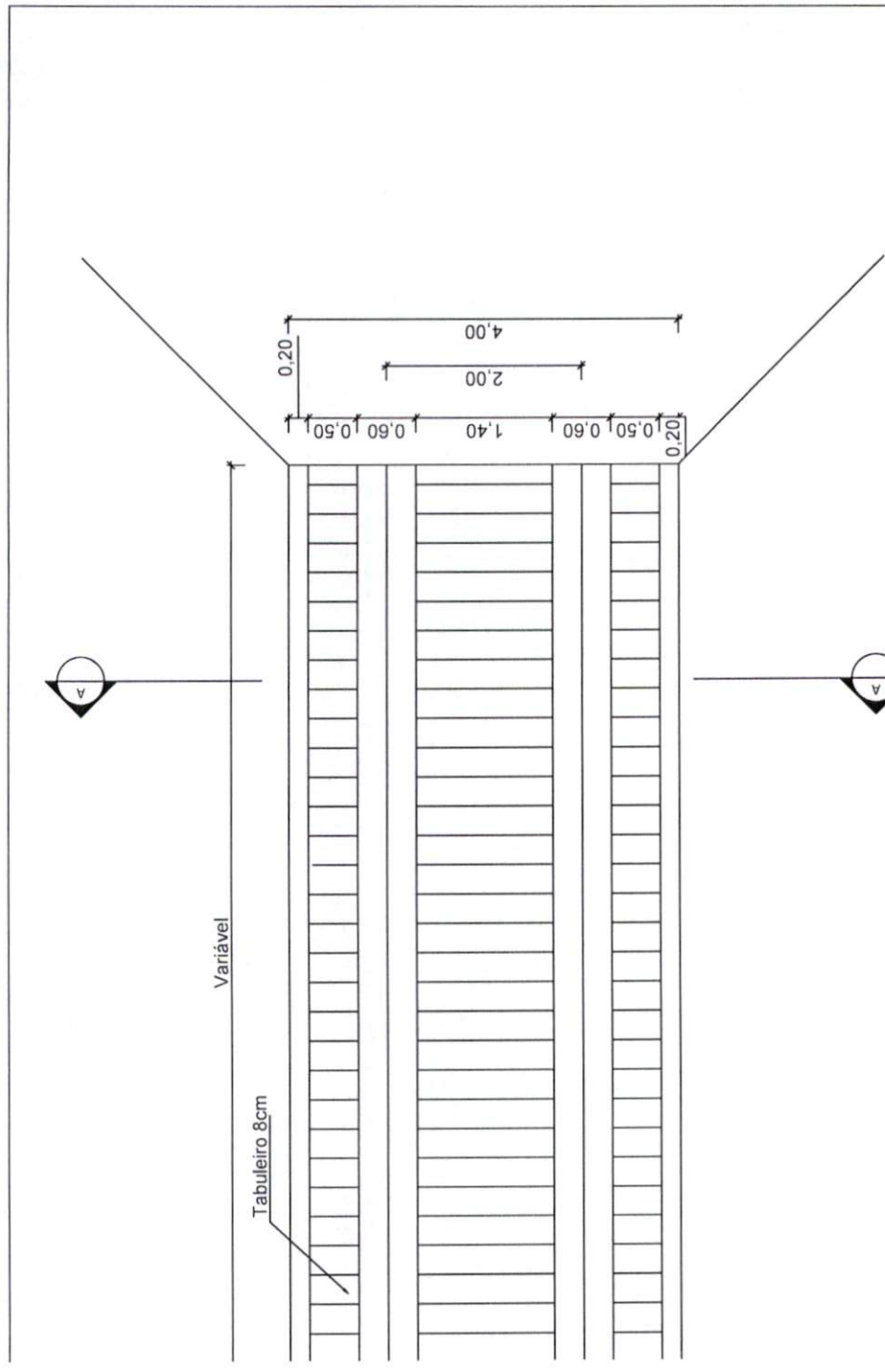
ESCALA: INDICADA

PRANCHA: 01/02

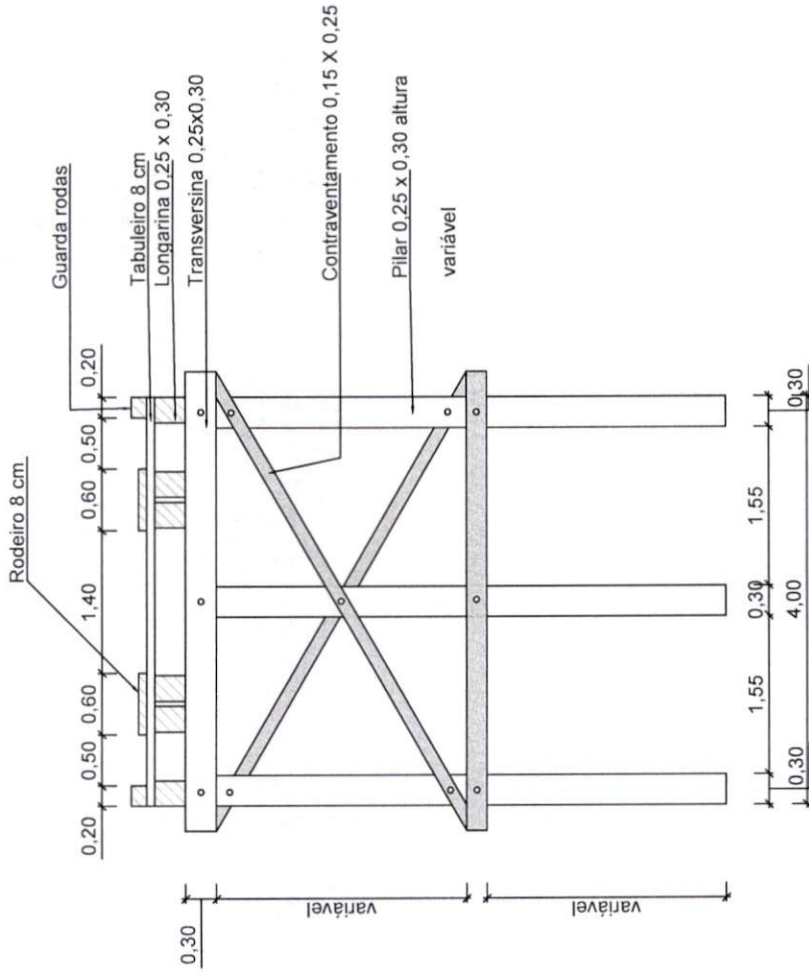
OBRA: REFORMA PONTE DE MADEIRA  
 ASSUNTO: PROJETO BÁSICO  
 ARQUITETÔNICO

.DO

NOTAS:  
 1- AS DIMENSÕES DOS ELEMENTOS ESTRUTURAIS SÃO SUGERIDAS PARA FINS DE ORÇAMENTO.  
 2- CONFERIR COTAS NO LOCAL



XA



**02** CORTE AA

SEM ESCALA




PREFEITURA MUNICIPAL DE FEIRA NOVA DO  
MARANHÃO-MA  
Avenida Brasil, s/n, Centro

OBRA: REFORMA PONTE DE MADEIRA  
ASSUNTO: PROJETO BÁSICO  
ARQUITETÔNICO

DATA: FEVEREIRO/2023  
ESCALA: INDICADA  
PRANCHA: ÚNICA

PROPRIETÁRIO:

RESP. TÉCNICO:

NOTAS:  
1- AS DIMENSÕES DOS ELEMENTOS ESTRUTURAIS SÃO SUGERIDAS PARA FINS DE ORÇAMENTO.  
2- CONFERIR COTAS NO LOCAL



Anotação de Responsabilidade Técnica - ART  
Lei nº 6.496, de 7 de dezembro de 1977



ART OBRA / SERVIÇO  
Nº MA20230616904

Conselho Regional de Engenharia e Agronomia do Estado do Maranhão

INICIAL

1. Responsável Técnico

LAISE VARGAS

Título profissional: ENGENHEIRA CIVIL

RNP: 1118701925

Registro: 1118701925MA

2. Dados do Contrato

Contratante: PREFEITURA MUNICIPAL DE FEIRA NOVA DO MARANHÃO

CPF/CNPJ: 01.616.041/0001-70

SEM DEFINIÇÃO PRAÇA CENTRAL

Nº: SN

Complemento:

Bairro: CENTRO

Cidade: FEIRA NOVA DO MARANHÃO

UF: MA

CEP: 65995000

Contrato: Não especificado

Celebrado em:

Valor: R\$ 879.248,45

Tipo de contratante: Pessoa Jurídica de Direito Público

Ação Institucional: Outros

3. Dados da Obra/Serviço

ESTRADA DIVERSAS

Nº: SN

Complemento:

Bairro: ZONA RURAL

Cidade: FEIRA NOVA DO MARANHÃO

UF: MA

CEP: 65995000

Data de Início: 07/02/2023

Previsão de término: 07/02/2024

Coordenadas Geográficas: -6.963890, -46.679952

Finalidade: Infraestrutura

Código: Não Especificado

Proprietário: PREFEITURA MUNICIPAL DE FEIRA NOVA DO MARANHÃO

CPF/CNPJ: 01.616.041/0001-70

4. Atividade Técnica

14 - Elaboração

Quantidade

Unidade

80 - Projeto > ESTRUTURAS > OBRAS DE ARTE > #2.6.5 - DE RECUPERAÇÃO DE PONTES

163,00

m

35 - Elaboração de orçamento > ESTRUTURAS > OBRAS DE ARTE > #2.6.5 - DE RECUPERAÇÃO DE PONTES

163,00

m

Após a conclusão das atividades técnicas o profissional deve proceder a baixa desta ART

5. Observações

ELABORAÇÃO DE PROJETO BÁSICO E ORÇAMENTO REFERENTE À RECUPERAÇÃO DE 163 METROS DE PONTES DE MADEIRA NO MUNICÍPIO DE FEIRA NOVA DO MARANHÃO-MA.

6. Declarações

- Cláusula Compromissória: Qualquer conflito ou litígio originado do presente contrato, bem como sua interpretação ou execução, será resolvido por arbitragem, de acordo com a Lei no. 9.307, de 23 de setembro de 1996, por meio do Centro de Mediação e Arbitragem - CMA vinculado ao Crea-MA, nos termos do respectivo regulamento de arbitragem que, expressamente, as partes declaram concordar.

- Declaro que estou cumprindo as regras de acessibilidade previstas nas normas técnicas da ABNT, na legislação específica e no decreto n. 5296/2004.

7. Entidade de Classe

SEM INDICAÇÃO DE ENTIDADE DE CLASSE

gov.br

Documento assinado digitalmente

LAISE VARGAS

Data: 28/02/2023 12:53:10-0300

Verifique em <https://verificador.iti.br>

8. Assinaturas

Declaro serem verdadeiras as informações acima

LAISE VARGAS - CPF: 059.138.513-90

Local \_\_\_\_\_ de \_\_\_\_\_ de \_\_\_\_\_ data

PREFEITURA MUNICIPAL DE FEIRA NOVA DO MARANHÃO - CNPJ:  
01.616.041/0001-70

9. Informações

\* A ART é válida somente quando quitada, mediante apresentação do comprovante do pagamento ou conferência no site do Crea.

10. Valor

Valor da ART: R\$ 254,59

Registrada em: 10/02/2023

Valor pago: R\$ 254,59

Nosso Número: 8304438679

A autenticidade desta ART pode ser verificada em: <https://crea-ma.sitac.com.br/publica/>, com a chave: D8524  
Impresso em: 10/02/2023 às 14:51:15 por: , ip: 170.82.175.14





AVISO DE LICITAÇÃO. Pregão Eletrônico nº 007/2023-SRP. Processo nº 0594/2023-PMCH. Objeto: "Registro de Preços para Eventual Contratação de Pessoa(s) Jurídica(s) para Aquisição de Aparelhos de Ar-Condicionado Tipo Split de Interesse da Administração Pública de Chapadina"; Abertura: 16/03/2023 às 14:00hs; Local: Endereço Eletrônico ([www.portaldecompraspublicas.com.br](http://www.portaldecompraspublicas.com.br)). Base Legal: termos da Lei nº 10.520, de 17 de julho de 2002, do Decreto nº 5.450, de 31 de maio de 2005, do Decreto nº 10.024, de 20 de Setembro de 2019 da Lei Complementar nº 123, de 14 de dezembro de 2006, aplicando-se, subsidiariamente, a Lei nº 8.666, de 21 de junho de 1993 e demais normas atinentes à espécie. Informações e Consultas: Sala da Comissão Permanente de Licitação – CPL, localizado na Av. Presidente Vargas, nº 310, Centro – Chapadina- MA – CEP: 65.500-000; Telefone: 98-99167-3542 e Site do Portal da Transparência do Município de Chapadina: <http://transparencia.chapadina.ma.gov.br/acessoInformacao/licitacao/tce>. Chapadina/MA, 27/02/2023. Luciano de Souza Gomes – Pregoeiro.

#### PREFEITURA MUNICIPAL DE COLINAS - MA

AVISO DE LICITAÇÃO/CHAMADA PUBLICA Nº 01/2023-CPL Torna público, para conhecimento dos interessados que realizará às 09:00 do dia 21 de março de 2023, sede da Prefeitura Municipal de Colinas – MA, localizada na praça Dias Carneiro – centro, licitação na modalidade **Chamada Pública Nº 01/2023/CPL**, do tipo menor preço por item cujo objeto é aquisição de alimentos da agricultura familiar/FNDE, Este Edital e seus anexos poderão ser examinados e obtidos gratuitamente no endereço supra ou através do telefone (99)3552-1626, de 2ª a 6ª feira, no horário de 8:00 às 12:00 horas. Colinas(Ma), 23 de fevereiro de 2023. **DELCEMAR SANTOS DA SILVA - PRESIDENTE DA CPL.**

#### PREFEITURA MUNICIPAL DE DAVINÓPOLIS - MA

AVISO DE LICITAÇÃO – TOMADA DE PREÇOS AVISO DE LICITAÇÃO. TOMADA DE PREÇO Nº 002/2023. A Prefeitura Municipal de Davinópolis, através de Secretário Municipal de Infraestrutura e Transportes torna público para conhecimento dos interessados, que fará realizar sob a égide da Lei nº 8.666/93 e suas alterações posteriores, licitação na modalidade Tomada de Preço, do tipo Menor Preço Global, objetivando: **CONTRATAÇÃO DE EMPRESA ESPECIALIZADA PARA EXECUÇÃO DE SERVIÇO DE CONSTRUÇÃO DE UMA PONTE DE MADEIRA DE 15,00 METROS NO POVOADO JUÇARA, MUNICÍPIO DE DAVINÓPOLIS – MA CONFORME PROJETO BÁSICO..** ABERTURA: 20 de março de 2023 às 09:00hrs, na Sala de reunião da Comissão Permanente de Licitação, situada na Rua 05, s/n, Centro, Davinópolis – MA, sendo presidida pelo Presidente da CPL. O edital e seus anexos encontram-se disponíveis no prédio onde funciona a Comissão Permanente de Licitação, das 08:00 às 12:00 horas, ou através do Portal da Transparência do Município pelo endereço [www.davinopolis.ma.gov.br](http://www.davinopolis.ma.gov.br). Davinópolis – MA; 01 de março de 2023. Madson Carlos Chaves Sipaúba - Secretário Municipal de InfraEstrutura e Transportes.

#### PREFEITURA MUNICIPAL DE FEIRA NOVA DO MARANHÃO

AVISO DE LICITAÇÃO. PREGÃO ELETRÔNICO Nº 003/2023 – SRP AVISO DE LICITAÇÃO. PREGÃO ELETRÔNICO Nº 003/2023 – SRP. O Município de Feira Nova do Maranhão - MA, por meio da Comissão Permanente de Licitação – CPL, torna público aos interessados que, com base na Lei n.º 10.520/2002, dos Decretos Municipais nº 004/2021, da Lei Complementar n.º 123/2006 alterada pela Lei Complementar nº 147/2014, e, subsidiariamente, da Lei n.º 8.666/1993 e de outras normas aplicáveis ao objeto deste certame, fará realizar às **08h00(oito horas) do dia 15 de março de 2023**, licitação na modalidade PREGÃO ELETRÔNICO, do tipo menor preço, tendo por OBJETO: Registro de Preços para futura contratação de empresas especializadas para a manutenção corretiva e preventiva em poços artesianos e o fornecimento de matérias como bombas, peças

hidráulicas e elétricas para poços artesianos, para o Município de Feira Nova do Maranhão - MA, conforme Termo de Referência. O presente Pregão Eletrônico será realizado em sessão pública, por meio de sistema eletrônico, no portal [www.comprasfeiranovama.com.br](http://www.comprasfeiranovama.com.br). **OBTENÇÃO DO EDITAL:** no site da Prefeitura Municipal: <https://feiranovadomaranhao.ma.gov.br> e no Portal de compras, onde poderão ser consultados e obtidos gratuitamente. Informações adicionais no endereço acima ou e-mail: [cpl.feiranovama@gmail.com](mailto:cpl.feiranovama@gmail.com). Feira Nova do Maranhão - MA, 27 de fevereiro de 2023.

#### AVISO DE LICITAÇÃO. PREGÃO ELETRÔNICO Nº 004/2023 – SRP AVISO DE LICITAÇÃO. PREGÃO ELETRÔNICO Nº 004/2023 – SRP.

O Município de Feira Nova do Maranhão - MA, por meio da Comissão Permanente de Licitação – CPL, torna público aos interessados que, com base na Lei n.º 10.520/2002, dos Decretos Municipais nº 004/2021, da Lei Complementar n.º 123/2006 alterada pela Lei Complementar nº 147/2014, e, subsidiariamente, da Lei n.º 8.666/1993 e de outras normas aplicáveis ao objeto deste certame, fará realizar às **14h30 (catorze horas e trinta minutos) do dia 15 de março de 2023**, licitação na modalidade PREGÃO ELETRÔNICO, do tipo menor preço, tendo por OBJETO: Registro de Preço para futura e eventual contratação de empresa especializada para execução de serviços de recuperação de pontes, com fornecimento de peças, equipamentos, materiais e mão de obra, na forma estabelecida em planilhas de serviços e insumos diversos descritos no Sistema Nacional de Pesquisa de Custos e Índices da Construção Cível – SINAPI, no Município de Feira Nova do Maranhão - MA, conforme Termo de Referência. O presente Pregão Eletrônico será realizado em sessão pública, por meio de sistema eletrônico, no portal [www.comprasfeiranovama.com.br](http://www.comprasfeiranovama.com.br). **OBTENÇÃO DO EDITAL:** no site da Prefeitura Municipal: <https://feiranovadomaranhao.ma.gov.br> e no Portal de compras, onde poderão ser consultados e obtidos gratuitamente. Informações adicionais no endereço acima ou e-mail: [cpl.feiranovama@gmail.com](mailto:cpl.feiranovama@gmail.com). Feira Nova do Maranhão - MA, 27 de fevereiro de 2023.

#### AVISO DE LICITAÇÃO. PREGÃO ELETRÔNICO Nº 005/2023 – SRP AVISO DE LICITAÇÃO. PREGÃO ELETRÔNICO Nº 005/2023 – SRP.

O Município de Feira Nova do Maranhão - MA, por meio da Comissão Permanente de Licitação – CPL, torna público aos interessados que, com base na Lei n.º 10.520/2002, dos Decretos Municipais nº 004/2021, da Lei Complementar n.º 123/2006 alterada pela Lei Complementar nº 147/2014, e, subsidiariamente, da Lei n.º 8.666/1993 e de outras normas aplicáveis ao objeto deste certame, fará realizar às **08h30 (oito horas e trinta minutos) do dia 16 de março de 2023**, licitação na modalidade PREGÃO ELETRÔNICO, do tipo menor preço, tendo por OBJETO: Registro de Preços para Futura e eventual contratação de empresa para prestação de serviços de publicação dos atos oficiais da administração pública municipal em jornal online e impresso de grande circulação no Estado do Maranhão, para atender as necessidades do Município de Feira Nova do Maranhão - MA, conforme Termo de Referência. O presente Pregão Eletrônico será realizado em sessão pública, por meio de sistema eletrônico, no portal [www.comprasfeiranovama.com.br](http://www.comprasfeiranovama.com.br). **OBTENÇÃO DO EDITAL:** no site da Prefeitura Municipal: <https://feiranovadomaranhao.ma.gov.br> e no Portal de compras, onde poderão ser consultados e obtidos gratuitamente. Informações adicionais no endereço acima ou e-mail: [cpl.feiranovama@gmail.com](mailto:cpl.feiranovama@gmail.com). Feira Nova do Maranhão - MA, 27 de fevereiro de 2023.

#### PREFEITURA MUNICIPAL DE JENIAPAO DOS VIEIRAS – MA

AVISO DE LICITAÇÃO TOMADA DE PREÇO N.º 001/2023 A Prefeitura Municipal de Jeniapo dos Vieiras – MA, através de seu Presidente de Licitação, torna público para conhecimento de todos que estará realizando Licitação na MODALIDADE: Tomada de Preço. TIPO: Menor Preço Global. OBJETO: Contratação de empresa especializada para execução dos serviços de implantação de melhorias sanitárias domiciliares no Município de Jeniapo dos Vieiras/MA de acordo com projeto. BASE LEGAL: Lei Federal n.º 8.666/93, Lei

**SRP.** O Município de Feira Nova do Maranhão - MA, por meio da Comissão Permanente de Licitação - CPL, torna público aos interessados que, com base na Lei n.º 10.520/2002, dos Decretos Municipais nº 004/2021, da Lei Complementar n.º 123/2006 alterada pela Lei Complementar nº 147/2014, e, subsidiariamente, da Lei n.º 8.666/1993 e de outras normas aplicáveis ao objeto deste certame, fará realizar às **08h00(oito horas) do dia 15 de março de 2023**, licitação na modalidade PREGÃO ELETRÔNICO, do tipo menor preço, tendo por OBJETO: Registro de Preços para futura contratação de empresas especializadas para a manutenção corretiva e preventiva em poços artesianos e o fornecimento de matérias como bombas, peças hidráulicas e elétricas para poços artesianos, para o Município de Feira Nova do Maranhão - MA, conforme Termo de Referência. O presente Pregão Eletrônico será realizado em sessão pública, por meio de sistema eletrônico, no portal [www.comprasfeiranovama.com.br](http://www.comprasfeiranovama.com.br). **OBTENÇÃO DO EDITAL:** no site da Prefeitura Municipal: <https://feiranovadomaranhao.ma.gov.br> e no Portal de compras, onde poderão ser consultados e obtidos gratuitamente. Informações adicionais no endereço acima ou e-mail: [cpl.feiranovama@gmail.com](mailto:cpl.feiranovama@gmail.com). Feira Nova do Maranhão - MA, 27 de fevereiro de 2023.

Publicado por: JACKSON MACEDO ROCHA  
Código identificador: 39de3a7f35695495ca0b4f453250a7cb

#### AVISO DE LICITAÇÃO. PREGÃO ELETRÔNICO Nº 004/2023 - SRP

**AVISO DE LICITAÇÃO. PREGÃO ELETRÔNICO Nº 004/2023 - SRP.** O Município de Feira Nova do Maranhão - MA, por meio da Comissão Permanente de Licitação - CPL, torna público aos interessados que, com base na Lei n.º 10.520/2002, dos Decretos Municipais nº 004/2021, da Lei Complementar n.º 123/2006 alterada pela Lei Complementar nº 147/2014, e, subsidiariamente, da Lei n.º 8.666/1993 e de outras normas aplicáveis ao objeto deste certame, fará realizar às **14h30 (catorze horas e trinta minutos) do dia 15 de março de 2023**, licitação na modalidade PREGÃO ELETRÔNICO, do tipo menor preço, tendo por OBJETO: Registro de Preço para futura e eventual contratação de empresa especializada para execução de serviços de recuperação de pontes, com fornecimento de peças, equipamentos, materiais e mão de obra, na forma estabelecida em planilhas de serviços e insumos diversos descritos no Sistema Nacional de Pesquisa de Custos e Índices da Construção Cível - SINAPI, no Município de Feira Nova do Maranhão - MA, conforme Termo de Referência. O presente Pregão Eletrônico será realizado em sessão pública, por meio de sistema eletrônico, no portal [www.comprasfeiranovama.com.br](http://www.comprasfeiranovama.com.br). **OBTENÇÃO DO EDITAL:** no site da Prefeitura Municipal: <https://feiranovadomaranhao.ma.gov.br> e no Portal de compras, onde poderão ser consultados e obtidos gratuitamente. Informações adicionais no endereço acima ou e-mail: [cpl.feiranovama@gmail.com](mailto:cpl.feiranovama@gmail.com). Feira Nova do Maranhão - MA, 27 de fevereiro de 2023.

Publicado por: JACKSON MACEDO ROCHA  
Código identificador: f6a9090398533751a8f1f5f2b12d96bd

#### AVISO DE LICITAÇÃO. PREGÃO ELETRÔNICO Nº 005/2023 - SRP

**AVISO DE LICITAÇÃO. PREGÃO ELETRÔNICO Nº 005/2023 - SRP.** O Município de Feira Nova do Maranhão - MA, por meio da Comissão Permanente de Licitação - CPL, torna público aos interessados que, com base na Lei n.º 10.520/2002, dos Decretos Municipais nº 004/2021, da Lei Complementar n.º 123/2006 alterada pela Lei Complementar nº 147/2014, e, subsidiariamente, da Lei n.º 8.666/1993 e de outras normas aplicáveis ao objeto deste certame, fará realizar às **08h30 (oito horas e trinta minutos) do dia 16 de março de 2023**, licitação na modalidade PREGÃO ELETRÔNICO, do tipo menor preço, tendo por OBJETO: Registro de Preços para Futura e eventual contratação de empresa para prestação de serviços de

publicação dos atos oficiais da administração pública municipal em jornal online e impresso de grande circulação no Estado do Maranhão, para atender as necessidades do Município de Feira Nova do Maranhão - MA, conforme Termo de Referência. O presente Pregão Eletrônico será realizado em sessão pública, por meio de sistema eletrônico, no portal [www.comprasfeiranovama.com.br](http://www.comprasfeiranovama.com.br). **OBTENÇÃO DO EDITAL:** no site da Prefeitura Municipal: <https://feiranovadomaranhao.ma.gov.br> e no Portal de compras, onde poderão ser consultados e obtidos gratuitamente. Informações adicionais no endereço acima ou e-mail: [cpl.feiranovama@gmail.com](mailto:cpl.feiranovama@gmail.com). Feira Nova do Maranhão - MA, 27 de fevereiro de 2023.

Publicado por: JACKSON MACEDO ROCHA  
Código identificador: 7e8dd4ebb399f5e81c88d0893def4581

#### RESULTADO DO PREGÃO ELETRÔNICO Nº 002/2023 - SRP

#### RESULTADO DO PREGÃO ELETRÔNICO Nº 002/2023 - SRP

**O MUNICÍPIO DE FEIRA NOVA DO MARANHÃO, ESTADO DO MARANHÃO**, pessoa jurídica de direito público, com sede administrativa à Praça Central - Centro, nesta cidade, inscrito no CNPJ sob o nº 01.616.041/0001-70, através do Pregoeiro e Equipe de Apoio designados pela Portaria nº 027/2022, torna público o resultado da Licitação a seguir: Prefeitura Municipal de Feira Nova do Maranhão/MA. Origem: Pregão Eletrônico nº 002/2023 - SRP. OBJETO: Registro de Preços para eventual e futura Contratação de empresa especializada para prestação de serviços de reserva, emissão, cancelamento, remarcação de bilhetes de passagens rodoviárias para o Município de Feira Nova do Maranhão -MA, conforme Termo de Referência. **VENCEDORA:** As Empresas: **M. K. TRANSPORTES LTDA**, inscrita no CNPJ sob o nº **15.436.809/0001-38**, com sede na Rua José Joci Barbosa, nº 4000, Bairro Santo Amaro, Balsas - MA, vencedora nos ITENS 01, 02, 03 e 04, no valor total de **R\$ 291.000,00 (duzentos e noventa e um mil reais)**, conforme propostas de preços e relatório de economicidade anexas ao processo licitatório. Feira Nova do Maranhão - MA, 16 de fevereiro de 2023. Jackson Macedo Rocha. Pregoeiro Municipal. Portaria nº 027/2022.

Publicado por: JACKSON MACEDO ROCHA  
Código identificador: 4afe405ef16489fdb984036fd1b21c6a

#### PREFEITURA MUNICIPAL DE FORTALEZA DOS NOGUEIRAS

#### ATA DE POSSE - Nº 08/2022

#### ATA DE POSSE - Nº 08/2022

Ata da assembleia de posse dos membros e de eleição de presidente e vice-presidente do Conselho Municipal de Acompanhamento e Controle Social do Fundo de Manutenção e Desenvolvimento da Educação Básica e de Valorização dos Profissionais da Educação - CACS-FUNDEB.

Aos 23 dias do mês de dezembro do ano de dois mil e vinte e dois, às 16:00 horas na Escola Eliana Nogueira da Silva, no Município de Fortaleza dos Nogueiras reuniram-se os membros representantes de cada segmento, após indicação por seus pares, a fim de tomarem posse e elegerem presidente e vice-presidente do Conselho Municipal de Acompanhamento e Controle Social do Fundo de Manutenção e Desenvolvimento da Educação Básica e de Valorização dos Profissionais da Educação - CACS-FUNDEB, criado pela Lei Municipal número 505 de 24 de março de dois mil e vinte e um, para o mandato de 04 anos - de 01 de janeiro de 2023 até 31 de dezembro 2026, conforme a Lei Federal nº 14.113, de 25 de dezembro de 2020.

A reunião foi presidida pela secretária municipal de educação, Maria José Costa de Sousa, que deu as boas vindas aos presentes, explicou as atribuições e importância do referido conselho, bem como os critérios

## TOMADA DE PREÇOS Nº 2-2023

Processo Administrativo nº 030/2023

O presidente da comissão de licitação do município de Campestre do Maranhão - MA, torna público para conhecimento dos interessados, a abertura do procedimento de licitação na modalidade Tomada de Preço Nº 002-2023. OBJETO: CONTRATAÇÃO DE EMPRESA ESPECIALIZADA PARA CONSTRUÇÃO DE UM CAMPO DE FUTEBOL NO MUNICÍPIO DE CAMPESTRE DO MARANHÃO - MA, CONFORME PROJETO EXECUTIVO. Data de Abertura: 17 de março de 2023 ÀS 14:00 (quatorze horas). Endereço: Rua. Onildo Gomes nº 134, Centro - Campestre do Maranhão - MA.

Obtenção do Edital: O edital e seus anexos estão à disposição dos interessados na Comissão Permanente de Licitação - CPL, situada no endereço acima e no Portal da Transparência da Prefeitura Municipal de Campestre do Maranhão, onde poderão ser consultados e ou baixados gratuitamente.

## TOMADA DE PREÇOS Nº 3-2023

Processo Administrativo nº 031/2023

O presidente da comissão de licitação do município de Campestre do Maranhão - MA, torna público para conhecimento dos interessados, a abertura do procedimento de licitação na modalidade Tomada de Preço Nº 003-2023. OBJETO: CONTRATAÇÃO DE EMPRESA ESPECIALIZADA PARA EXECUÇÃO DOS SERVIÇOS DE PAVIMENTAÇÃO EM BLOCOS INTERTRAVADO NO MUNICÍPIO DE CAMPESTRE DO MARANHÃO - MA, CONFORME PROJETO EXECUTIVO. Data de Abertura: 20 de março de 2023 ÀS 09:00 (nove horas). Endereço: Rua. Onildo Gomes nº 134, Centro - Campestre do Maranhão - MA. Obtenção do Edital: O edital e seus anexos estão à disposição dos interessados na Comissão Permanente de Licitação - CPL, situada no endereço acima, no Portal da Transparência da Prefeitura Municipal de Campestre do Maranhão, onde poderão ser consultados e ou baixados gratuitamente.

Campestre do Maranhão - MA, 23 de fevereiro de 2023.  
JORGE ANTONIO VIEIRA DE SENA

## PREFEITURA MUNICIPAL DE CARUTAPERA

## EXTRATO DE CONTRATO

CONTRATO Nº PR 31/2023/PMC/MA. PROCESSO ADMINISTRATIVO Nº 162/2022 - PMC/MA. AMPARO LEGAL INEXIGIBILIDADE DE LICITAÇÃO, fundamentado nos termos do artigo 25, inciso I, da Lei nº 8.666, de 21.06.1993 PARTES: PREFEITURA MUNICIPAL DE CARUTAPERA - MA, inscrita no CNPJ nº 06.903.553/0001-30, e a empresa DOGO MAKER - ESCOLA DE TECNOLOGIA E INOVAÇÃO LTDA, inscrita no CNPJ sob o nº 39.817.372/0001-40. OBJETO DO CONTRATO: contratação de empresa para aquisição de livros de iniciação ao desenvolvimento do pensamento computacional com programação visual, com acompanhamento técnico, objetivando subsidiar a implementação de projetos educacionais para atender a Educação Básica no desenvolvimento de soluções técnico-pedagógicas sustentáveis, com uso de tecnologia e inovação, preconizadas nos dispositivos da Base Nacional Comum Curricular (BNCC). VALOR GLOBAL: R\$ 681.808,20 (seiscentos e oitenta e um mil, oitocentos e oito reais e vinte centavos). VIGÊNCIA: entrará em vigor na data de sua assinatura e findar-se-á em 31/12/2023. DOTAÇÃO ORÇAMENTÁRIA: 02 05; 12 361 0014 2031 0000; 3.3.90.30.00 // 12 361 0081 2033 0000; 3.3.90.30.00 // 12 365 0014 2043 0000; 3.3.90.30.00 // 12 366 0014 2041 0000; 3.3.90.30.00.DATA DA ASSINATURA: 13 fevereiro de 2023.

## EXTRATO DE INEXIGIBILIDADE DE LICITAÇÃO

PROCESSO Nº 162/2022-PMC/MA. ASSUNTO: Contratação Direta por inexigibilidade de Licitação. OBJETO: contratação de empresa para aquisição de livros de iniciação ao desenvolvimento do pensamento computacional com programação visual, com acompanhamento técnico, objetivando subsidiar a implementação de projetos educacionais para atender a Educação Básica no desenvolvimento de soluções técnico-pedagógicas sustentáveis, com uso de tecnologia e inovação, preconizadas nos dispositivos da Base Nacional Comum Curricular (BNCC) - AMPARO LEGAL: inciso I do art. 25 c/c art. 26 da Lei Federal nº 8.666/1993. VALOR GLOBAL: R\$ 681.808,20 (seiscentos e oitenta e um mil, oitocentos e oito reais e vinte centavos). À empresa DOGO MAKER - ESCOLA DE TECNOLOGIA E INOVAÇÃO LTDA - FONTE DE RECURSO: FUNDEB - RATIFICAÇÃO: Airton Marques Silva - Prefeito Municipal de Carutapera - MA.

## PREFEITURA MUNICIPAL DE ESTREITO

AVISO DE LICITAÇÃO  
PREGÃO ELETRÔNICO Nº 2/2023-SRP

A Prefeitura Municipal de Estreito - MA, através do seu Pregoeiro, torna público para conhecimento dos interessados que realizará licitação por meio do sistema eletrônico na modalidade PREGÃO do tipo MENOR PREÇO POR ITEM com base na Lei nº 10.520/2002, Decreto Federal nº 10.024/2019 do Decreto Municipal 013/B/2020, Decreto Municipal nº 016/2015, da Lei Complementar nº 123/2006 e alterações posteriores, e, subsidiariamente, da Lei nº 8.666/1993, para o OBJETO: FUTURA E EVENTUAL AQUISIÇÃO DE UMA MINICARREGADEIRA, ATRAVÉS DO CONVÊNIO Nº 925259/2021 E VASSOURA MECÂNICA RECOLHEDORA PARA MANUTENÇÃO DOS SERVIÇOS DE LIMPEZA E CONSERVAÇÃO DE VIAS E SERVIÇOS AGRÍCOLAS NO MUNICÍPIO DE ESTREITO/MA, Local da sessão: a sessão pública eletrônica se iniciará no dia 13/03/2023 às 14:30 horas através do site www.licitanet.com.br.

O edital e seus anexos encontram-se a disposição dos interessados no endereço eletrônico: www.estreito.ma.gov.br e na sala da Comissão Permanente de Licitações da Prefeitura Municipal, situada na Avenida Chico Brito, nº 902, Centro, Estreito, podendo ser consultado ou adquirido gratuitamente no horário de 08:00 às 14:00 horas, ou mediante recolhimento de taxa aos cofres públicos no valor de R\$ 50,00 (Cinquenta Reais) através do DAM.

RONILSON SILVA SOARES  
Pregoeiro

## PREFEITURA MUNICIPAL DE FEIRA NOVA DO MARANHÃO

AVISO DE LICITAÇÃO  
PREGÃO ELETRÔNICO Nº 4/2023-SRP

O Município de Feira Nova do Maranhão - MA, por meio da Comissão Permanente de Licitação - CPL, torna público aos interessados que, com base na Lei nº 10.520/2002, dos Decretos Municipais nº 004/2021, da Lei Complementar nº 123/2006 alterada pela Lei Complementar nº 147/2014, e, subsidiariamente, da Lei nº 8.666/1993 e de outras normas aplicáveis ao objeto deste certame, fará realizar às 14h30 (quatorze horas e trinta minutos) do dia 15 de março de 2023, licitação na modalidade PREGÃO ELETRÔNICO, do tipo menor preço, tendo por OBJETO: Registro de Preço para futura e eventual contratação de empresa especializada para execução de serviços de recuperação de pontes, com fornecimento de peças, equipamentos, materiais e mão de obra, na forma estabelecida em Planilhas de serviços e insumos diversos descritos no Sistema Nacional de Pesquisa de Custos e Índices da Construção Civil - SINAPI, no Município de Feira Nova do Maranhão - MA, conforme Termo de Referência.

O presente Pregão Eletrônico será realizado em sessão pública, por meio de sistema eletrônico, no portal www.comprasfeiranovama.com.br. OBTENÇÃO DO EDITAL: no site da Prefeitura Municipal: https://feiranovadomaranhao.ma.gov.br e no Portal de compras, onde poderão ser consultados e obtidos gratuitamente. Informações adicionais no endereço acima ou e-mail: cpl.feiranovama@gmail.com.

Feira Nova do Maranhão - MA, 27 de fevereiro de 2023.  
LUIZA COUTINHO MACEDO  
Prefeita

AVISO DE LICITAÇÃO  
PREGÃO ELETRÔNICO Nº 5/2023-SRP

O Município de Feira Nova do Maranhão - MA, por meio da Comissão Permanente de Licitação - CPL, torna público aos interessados que, com base na Lei nº 10.520/2002, dos Decretos Municipais nº 004/2021, da Lei Complementar nº 123/2006 alterada pela Lei Complementar nº 147/2014, e, subsidiariamente, da Lei nº 8.666/1993 e de outras normas aplicáveis ao objeto deste certame, fará realizar às 08h30 (oito horas e trinta minutos) do dia 16 de março de 2023, licitação na modalidade PREGÃO ELETRÔNICO, do tipo menor preço, tendo por OBJETO: Registro de Preços para futura e eventual contratação de empresa para prestação de serviços de publicação dos atos oficiais da administração pública municipal em jornal online e impresso de grande circulação no Estado do Maranhão, para atender as necessidades do Município de Feira Nova do Maranhão - MA, conforme Termo de Referência. O presente Pregão Eletrônico será realizado em sessão pública, por meio de sistema eletrônico, no portal www.comprasfeiranovama.com.br. OBTENÇÃO DO EDITAL: no site da Prefeitura Municipal: https://feiranovadomaranhao.ma.gov.br e no Portal de compras, onde poderão ser consultados e obtidos gratuitamente. Informações adicionais no endereço acima ou e-mail: cpl.feiranovama@gmail.com.

Feira Nova do Maranhão - MA, 27 de fevereiro de 2023.  
LUIZA COUTINHO MACEDO  
Prefeita

AVISO DE LICITAÇÃO  
PREGÃO ELETRÔNICO Nº 3/2023-SRP

O Município de Feira Nova do Maranhão - MA, por meio da Comissão Permanente de Licitação - CPL, torna público aos interessados que, com base na Lei nº 10.520/2002, dos Decretos Municipais nº 004/2021, da Lei Complementar nº 123/2006 alterada pela Lei Complementar nº 147/2014, e, subsidiariamente, da Lei nº 8.666/1993 e de outras normas aplicáveis ao objeto deste certame, fará realizar às 08h00 (oito horas) do dia 15 de março de 2023, licitação na modalidade PREGÃO ELETRÔNICO, do tipo menor preço, tendo por OBJETO: Registro de Preços para futura contratação de empresas especializadas para a manutenção corretiva e preventiva em poços artesianos e o fornecimento de matérias como bombas, peças hidráulicas e elétricas para poços artesianos, para o Município de Feira Nova do Maranhão - MA, conforme Termo de Referência. O presente Pregão Eletrônico será realizado em sessão pública, por meio de sistema eletrônico, no portal www.comprasfeiranovama.com.br. OBTENÇÃO DO EDITAL: no site da Prefeitura Municipal: https://feiranovadomaranhao.ma.gov.br e no Portal de compras, onde poderão ser consultados e obtidos gratuitamente. Informações adicionais no endereço acima ou e-mail: cpl.feiranovama@gmail.com.

Feira Nova do Maranhão - MA, 27 de fevereiro de 2023.  
LUIZA COUTINHO MACEDO  
Prefeita

## PREFEITURA MUNICIPAL DE FORMOSA DA SERRA NEGRA

AVISO DE ADJUDICAÇÃO Nº 4/2023  
CONCORRÊNCIA Nº 1/2022 SRP - CPL

PROCESSO Nº 004/2023 ÓRGÃO: SECRETARIA MUNICIPAL DE INFRAESTRUTURA. OBJETO: Contratação de empresa especializada para prestação de serviços de construção e reformas de pontes de madeiras no Município de Formosa da Serra Negra/MA. PRAZO DE EXECUÇÃO: 12 (doze) meses, contados a partir da Emissão da Ordem de Serviço, a ser emitida pela SECRETARIA MUNICIPAL DE INFRAESTRUTURA. VALOR: R\$ 1.966.477,05 (Um milhão novecentos e sessenta e seis mil e cinco centavos). AMPARO LEGAL: Lei nº 8.666/1993 FONTE DE RECURSOS: 15 451 0023 1032 CONSTRUÇÃO/RECUPERAÇÃO DE ESTRADAS VICINAIS, PONTES E BUEIROS 4.4.90.51.00 OBRAS E INSTALAÇÕES. Tendo em vista a habilitação e classificação da CONCORRÊNCIA PÚBLICA Nº 001/2023 SRP - CPL, ADJUDICA o objeto acima especificado às Empresas ENGFORME CONSTRUÇÕES E SERVIÇOS LTDA, inscrita no CNPJ sob o nº 18.688.170/0001-76.

Formosa da Serra Negra (MA), 28 de fevereiro de 2023.  
RICARDO PONTES SALES  
Pregoeiro

AVISO DE HOMOLOGAÇÃO  
CONCORRÊNCIA Nº 1/2023 SRP - CPL

PROCESSO ADMINISTRATIVO Nº 004/2023. OBJETO: Contratação de empresa especializada para prestação de serviços de construção e reformas de pontes de madeiras no Município de Formosa da Serra Negra/MA

Em face dos elementos constantes no processo administrativo em epígrafe, e, considerando a legalidade e validade dos atos praticados pela Comissão Permanente de Licitação - CPL, através do Presidente da comissão, Sr. Ricardo Pontes Sales, no uso de suas atribuições que lhe foram conferidas através da Portaria nº 006/2022, que a empresa ENGFORME CONSTRUÇÕES E SERVIÇOS LTDA, CNPJ nº 18.688.170/0001-76, se tornou vencedora do certame com o preço proposta de: R\$ R\$ 1.966.477,05 (Um milhão novecentos e sessenta e seis mil e cinco centavos). e por ter, dentro do critério de julgamento estabelecido no Instrumento Convocatório, apresentado a oferta mais vantajosa para a administração, HOMOLOGO, o presente procedimento, com fulcro no Art. 43, Inciso VI, da Lei Federal nº 8.666/93 e suas alterações.

Formosa da Serra Negra/MA, 28 de fevereiro de 2023.  
SILVINO SANTOS COSTA  
Secretário Municipal de Infraestrutura

## PREFEITURA MUNICIPAL DE IMPERATRIZ

RESULTADO DE JULGAMENTO  
PREGÃO ELETRÔNICO Nº 9/2023

A Comissão Permanente de Licitação torna público aos interessados que em sessão realizada no dia 28 de fevereiro de 2023 às 10:29 (dez horas e vinte e nove minutos), na modalidade PREGÃO ELETRÔNICO 009/2023 tendo como OBJETO: CONTRATAÇÃO DE EMPRESA ESPECIALIZADA NO FORNECIMENTO E ABASTECIMENTO DE COMBUSTÍVEIS DO TIPO GASOLINA COMUM E ÓLEO DIESEL S-10 E S-500, PARA ATENDER A FROTA DE VEÍCULOS PRÓPRIOS DA SECRETARIA MUNICIPAL DE TRANSPORTE E SERVIÇOS PÚBLICOS.

Foi declarada vencedora do certame a empresa: AUTO POSTO GUIMARÊS LTDA.

CHRISTIANE FERNANDES SILVA SOUSA  
Pregoeira



**PM PRENDE CASAL EM FLAGRANTE POR PORTE ILEGAL DE ARMA DE FOGO EM BALSAS**



Na noite desta segunda-feira, 27 de fevereiro, a Polícia Militar, através da guarnição do Esquadrão Águia, fazia patrulhamento ostensivo pelo bairro Joaquim Coelho.

No momento em que avistou um casal em uma motocicleta em atitudes suspeitas. Ao perceber a presença da PM, os mesmos empreenderam fuga.

Após acompanhamento tático eles foram interceptados. Na busca pessoal foi localizado uma arma de fogo na cintura de um dos envolvidos.

O casal recebeu voz de prisão e foi apreendido:

01 arma de fogo fabricação caseira, uma munição cal.38, uma motocicleta Honda CG Fan 160, sendo encaminhados a 11ª Delegacia Regional de Polícia Civil onde foram autuados em flagrante.

Com o casal a PM apreendeu, 01 arma de fogo fabricação caseira, uma munição cal.38, uma motocicleta Honda CG Fan 160.

Por: <https://diariosulmaranhense.com.br/>



**PREFEITURA MUNICIPAL DE FEIRA NOVA DO MARANHÃO**

**AVISO DE LICITAÇÃO. PREGÃO ELETRÔNICO Nº 003/2023 – SRP**

**AVISO DE LICITAÇÃO. PREGÃO ELETRÔNICO Nº 003/2023 – SRP.** O Município de Feira Nova do Maranhão - MA, por meio da Comissão Permanente de Licitação – CPL, torna público aos interessados que, com base na Lei n.º 10.520/2002, dos Decretos Municipais nº 004/2021, da Lei Complementar n.º 123/2006 alterada pela Lei Complementar nº 147/2014, e, subsidiariamente, da Lei n.º 8.666/1993 e de outras normas aplicáveis ao objeto deste certame, fará realizar às **08h00 (oito horas) do dia 15 de março de 2023**, licitação na modalidade PREGÃO ELETRÔNICO, do tipo menor preço, tendo por OBJETO: Registro de Preços para futura contratação de empresas especializadas para a manutenção corretiva e preventiva em poços artesanais e o fornecimento de matérias como bombas, peças hidráulicas e elétricas para poços artesanais, para o Município de Feira Nova do Maranhão - MA, conforme Termo de Referência. O presente Pregão Eletrônico será realizado em sessão pública, por meio de sistema eletrônico, no portal [www.comprasfeiranovama.com.br](http://www.comprasfeiranovama.com.br). **OBTENÇÃO DO EDITAL:** no site da Prefeitura Municipal: <https://feiranovadomaranhao.ma.gov.br> e no Portal de compras, onde poderão ser consultados e obtidos gratuitamente. Informações adicionais no endereço acima ou e-mail: [cpl.feiranovama@gmail.com](mailto:cpl.feiranovama@gmail.com). Feira Nova do Maranhão - MA, 27 de fevereiro de 2023.

**AVISO DE LICITAÇÃO. PREGÃO ELETRÔNICO Nº 004/2023 – SRP**

**AVISO DE LICITAÇÃO. PREGÃO ELETRÔNICO Nº 004/2023 – SRP.** O Município de Feira Nova do Maranhão - MA, por meio da Comissão Permanente de Licitação – CPL, torna público aos interessados que, com base na Lei n.º 10.520/2002, dos Decretos Municipais nº 004/2021, da Lei Complementar n.º 123/2006 alterada pela Lei Complementar nº 147/2014, e, subsidiariamente, da Lei n.º 8.666/1993 e de outras normas aplicáveis ao objeto deste certame, fará realizar às **14h30 (quatorze horas e trinta minutos) do dia 15 de março de 2023**, licitação na modalidade PREGÃO ELETRÔNICO, do tipo menor preço, tendo por OBJETO: Registro de Preço para futura e eventual contratação de empresa especializada para execução de serviços de recuperação de pontes, com fornecimento de peças, equipamentos, materiais e mão de obra, na forma estabelecida em planilhas de serviços e insumos diversos descritos no Sistema Nacional de Pesquisa de Custos e Índices da Construção Civil – SINAPI, no Município de Feira Nova do Maranhão - MA, conforme Termo de Referência. O presente Pregão Eletrônico será realizado em sessão pública, por meio de sistema eletrônico, no portal [www.comprasfeiranovama.com.br](http://www.comprasfeiranovama.com.br). **OBTENÇÃO DO EDITAL:** no site da Prefeitura Municipal: <https://feiranovadomaranhao.ma.gov.br> e no Portal de compras, onde poderão ser consultados e obtidos gratuitamente. Informações adicionais no endereço acima ou e-mail: [cpl.feiranovama@gmail.com](mailto:cpl.feiranovama@gmail.com). Feira Nova do Maranhão - MA, 27 de fevereiro de 2023.

**AVISO DE LICITAÇÃO. PREGÃO ELETRÔNICO Nº 005/2023 – SRP**

**AVISO DE LICITAÇÃO. PREGÃO ELETRÔNICO Nº 005/2023 – SRP.** O Município de Feira Nova do Maranhão - MA, por meio da Comissão Permanente de Licitação – CPL, torna público aos interessados que, com base na Lei n.º 10.520/2002, dos Decretos Municipais nº 004/2021, da Lei Complementar n.º 123/2006 alterada pela Lei Complementar nº 147/2014, e, subsidiariamente, da Lei n.º 8.666/1993 e de outras normas aplicáveis ao objeto deste certame, fará realizar às **08h30 (oito horas e trinta minutos) do dia 16 de março de 2023**, licitação na modalidade PREGÃO ELETRÔNICO, do tipo menor preço, tendo por OBJETO: Registro de Preços para Futura e eventual contratação de empresa para prestação de serviços de publicação dos atos oficiais da administração pública municipal em jornal online e impresso de grande circulação no Estado do Maranhão, para atender as necessidades do Município de Feira Nova do Maranhão - MA, conforme Termo de Referência. O presente Pregão Eletrônico será realizado em sessão pública, por meio de sistema eletrônico, no portal [www.comprasfeiranovama.com.br](http://www.comprasfeiranovama.com.br). **OBTENÇÃO DO EDITAL:** no site da Prefeitura Municipal: <https://feiranovadomaranhao.ma.gov.br> e no Portal de compras, onde poderão ser consultados e obtidos gratuitamente. Informações adicionais no endereço acima ou e-mail: [cpl.feiranovama@gmail.com](mailto:cpl.feiranovama@gmail.com). Feira Nova do Maranhão - MA, 27 de fevereiro de 2023.

**AVISO DE LICITAÇÃO**  
TOMADA DE PREÇO Nº 001-2023  
Processo Administrativo nº 029/2023

O presidente da comissão de licitação do município de Campestre do Maranhão - MA, torna público para conhecimento dos interessados, a abertura do procedimento de licitação na modalidade Tomada de Preço Nº 001-2023. OBJETO: CONTRATAÇÃO DE EMPRESA ESPECIALIZADA PARA CONSTRUÇÃO DE UMA PRAÇA PÚBLICA NO MUNICÍPIO DE CAMPESTRE DO MARANHÃO - MA. Data de Abertura: 17 de março de 2023 ÀS 09:00 (nove horas). Endereço: Rua. Onildo Gomes nº 134, Centro - Campestre do Maranhão - MA, CONFORME PROJETO EXECUTIVO. Obtenção do Edital: O edital e seus anexos estão à disposição dos interessados na Comissão Permanente de Licitação – CPL, situada no endereço acima e no Portal da Transparência da Prefeitura Municipal de Campestre do Maranhão, onde poderão ser consultados e ou baixados gratuitamente. Campestre do Maranhão - MA, 23 de fevereiro de 2023. JORGE ANTONIO VIEIRA DE SENA - Presidente da CPL

**AVISO DE LICITAÇÃO**  
TOMADA DE PREÇO Nº 002-2023  
Processo Administrativo nº 030/2023

O presidente da comissão de licitação do município de Campestre do Maranhão - MA, torna público para conhecimento dos interessados, a abertura do procedimento de licitação na modalidade Tomada de Preço Nº 002-2023. OBJETO: CONTRATAÇÃO DE EMPRESA ESPECIALIZADA PARA CONSTRUÇÃO DE UM CAMPO DE FUTEBOL NO MUNICÍPIO DE CAMPESTRE DO MARANHÃO - MA, CONFORME PROJETO EXECUTIVO. Data de Abertura: 17 de março de 2023 ÀS 14:00 (quatorze horas). Endereço: Rua. Onildo Gomes nº 134, Centro - Campestre do Maranhão - MA. Obtenção do Edital: O edital e seus anexos estão à disposição dos interessados na Comissão Permanente de Licitação – CPL, situada no endereço acima e no Portal da Transparência da Prefeitura Municipal de Campestre do Maranhão, onde poderão ser consultados e ou baixados gratuitamente. Campestre do Maranhão - MA, 23 de fevereiro de 2023. JORGE ANTONIO VIEIRA DE SENA - Presidente da CPL

**AVISO DE LICITAÇÃO**  
TOMADA DE PREÇO Nº 003-2023  
Processo Administrativo nº 031/2023

O presidente da comissão de licitação do município de Campestre do Maranhão - MA, torna público para conhecimento dos interessados, a abertura do procedimento de licitação na modalidade Tomada de Preço Nº 003-2023. OBJETO: CONTRATAÇÃO DE EMPRESA ESPECIALIZADA PARA EXECUÇÃO DOS SERVIÇOS DE PAVIMENTAÇÃO EM BLOCOS INTERTRAVADO NO MUNICÍPIO DE CAMPESTRE DO MARANHÃO - MA, CONFORME PROJETO EXECUTIVO. Data de Abertura: 20 de março de 2023 ÀS 09:00 (nove horas). Endereço: Rua. Onildo Gomes nº 134, Centro - Campestre do Maranhão - MA. Obtenção do Edital: O edital e seus anexos estão à disposição dos interessados na Comissão Permanente de Licitação – CPL, situada no endereço acima, no Portal da Transparência da Prefeitura Municipal de Campestre do Maranhão, onde poderão ser consultados e ou baixados gratuitamente. Campestre do Maranhão - MA, 23 de fevereiro de 2023. JORGE ANTONIO VIEIRA DE SENA - Presidente da CPL



# EIO

## CONTABILIDADE

*Edmilson Cardoso*  
Responsável

SERVIÇOS CONTÁBEIS EM GERAL

Rua Benedito Leite, 214-D - Fone: (99) 3541-4281 / e-mail: [ello\\_contab@hotmail.com](mailto:ello_contab@hotmail.com) - Balsas - MA